

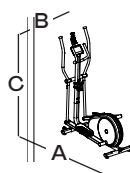
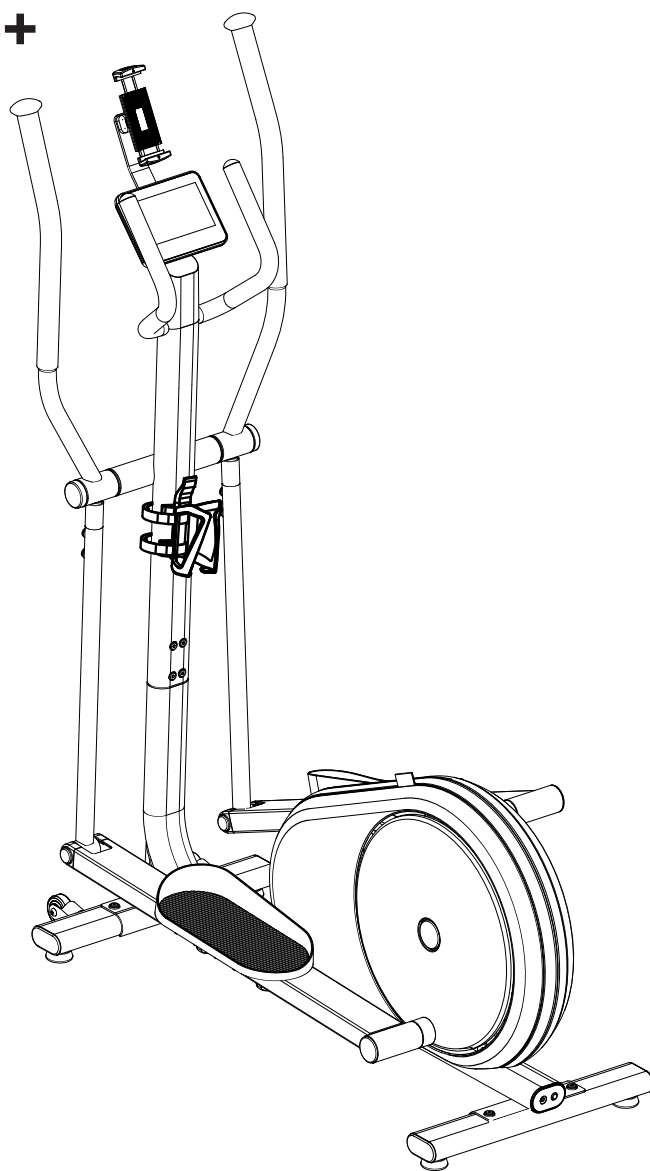
KETTTLER

ES MANUAL DE MONTAJE

IT MANUALE DI MONTAGGIO

HOI CROSS+

ART.-NR. CT1062-400/-900



A 61 cm
B 134 cm
C 170 cm
64 kg

Lee estas instrucciones detenidamente antes de realizar el montaje y usar el producto por primera vez. Contienen información importante para tu seguridad y para el uso y mantenimiento del aparato. Guarda estas instrucciones en un lugar seguro para consultarlas, realizar el mantenimiento y obtener ayuda a la hora de pedir piezas de recambio. Este aparato de entrenamiento está destinado al uso doméstico y al uso comercial en estancias secas. Para el uso comercial, el aparato fijo se debe manejar en una estancia supervisada.

CONSIGNAS DE SEGURIDAD

- **Este aparato lo pueden utilizar personas de 14 años o más y aquellas con capacidades físicas, sensoriales o mentales reducidas y falta de experiencia y conocimientos, siempre que estén supervisadas o hayan recibido instrucciones sobre el uso seguro del aparato y entiendan los peligros asociados.**
- **Los niños no deben jugar con el aparato. Los niños no deben realizar tareas de limpieza y mantenimiento sin supervisión.**
- **PELIGRO:** Mantener a los niños alejados durante el montaje del producto (peligro de que se traguen piezas pequeñas).
- **PELIGRO:** El aparato requiere una tensión de red de 230 V, 50 Hz. Conectar el cable de alimentación a una toma correctamente puesta a tierra. No utilizar varias tomas para la conexión. Si se utiliza un alargador, este debe cumplir las normas de la VDE. El aparato solo se debe utilizar con el adaptador de corriente incluido en el suministro original. El usuario nunca debe intervenir en la red eléctrica que alimenta el producto; si es necesario, deberá contratar a personal cualificado. El cable eléctrico no debe quedar atrapado ni constituir un peligro de tropiezos.
- **ADVERTENCIA:** Este aparato está diseñado exclusivamente para el uso doméstico y solo se debe utilizar en estancias interiores secas.
- Cualquier otro uso está prohibido y podría ser peligroso. El fabricante no se hará responsable de los daños ocasionados por un uso indebido.
- El aparato solo debe utilizarse para su uso previsto (p. ej., para el entrenamiento físico de adultos).
- **PELIGRO:** Informar a los presentes (particularmente a los niños) de los posibles peligros durante el entrenamiento.
- **PELIGRO:** Desconectar siempre el enchufe de alimentación antes de realizar reparaciones y tareas de mantenimiento o limpieza.
- **PELIGRO:** Las reparaciones incorrectas y los cambios estructurales (desmontaje de piezas originales, montaje de piezas no autorizadas, etc.) podrían suponer un peligro para el usuario.
- **PELIGRO:** Todos los dispositivos eléctricos emiten señales electromagnéticas cuando están en marcha. No se deben utilizar dispositivos con altos niveles de radiación cerca de la consola o la electrónica de control, ya que los valores mostrados podrían verse alterados (p. ej., la medición de la frecuencia cardíaca).
- **ADVERTENCIA:** Leer detenidamente las indicaciones de las instrucciones de entrenamiento.
- **ADVERTENCIA:** Cualquier intervención o manipulación del dispositivo que no se describan aquí pueden provocar daños o poner en peligro al usuario. Solo el personal debidamente cualificado está autorizado a realizar otras intervenciones.
- **ADVERTENCIA:** Este aparato de entrenamiento está destinado exclusivamente al uso doméstico. El aparato ha sido diseñado según las normas de seguridad actuales. Los puntos de peligro que podrían provocar lesiones se han evitado y protegido de la mejor manera posible. En caso de duda o preguntas, el usuario puede ponerse en contacto con el distribuidor o con el servicio de atención al cliente de HOI BY KETTLER. Conviene llevar a cabo una inspección de todas las piezas, particularmente de los tornillos y tuercas, más o menos cada uno o dos meses. Antes de empezar a entrenar, el usuario debe preguntarle al médico de cabecera si su estado de salud es compatible con el entrenamiento con este aparato. Estos resultados médicos deberían constituir la base del diseño del programa de entrenamiento del usuario. Un entrenamiento incorrecto o excesivo podría resultar nocivo para la salud.
- Antes de cada uso se deben comprobar todas las conexiones atornilladas y enchufadas, así como el estado de los dispositivos de seguridad.
- Nuestros productos se someten a controles de calidad innovadores constantes. Nos reservamos el derecho de realizar modificaciones técnicas como consecuencia de dichos controles.
- La ubicación del aparato debe garantizar que se pueda respetar una distancia de seguridad suficiente respecto a los obstáculos de la estancia. El espacio libre alrededor de la máquina debe ser como mínimo de un metro más que el área de entrenamiento. El usuario debe asegurarse de que no haya nadie en el espacio libre mientras esté usando el aparato.
- Se deben respetar las normas y precauciones de seguridad generales a la hora de manejar equipos eléctricos.
- Si el aparato no se va a utilizar durante un periodo de tiempo prolongado, este debe desconectarse de la toma de corriente.
- Solo se deben realizar con este aparato los ejercicios expuestos en las instrucciones de entrenamiento.
- El aparato de entrenamiento se debe instalar en una superficie llana. Se debe colocar un material acolchado debajo (una esterilla de goma o similar) para absorber los impactos. Solo para aparatos con pesas: evitar impactos fuertes con las pesas.
- A la hora de montar el producto, tomar nota de los pares de apriete recomendados (= xx Nm).
- El rendimiento humano real puede diferir del rendimiento mecánico mostrado.
- Para aparatos sin piñón libre, hay que tener en cuenta que las piezas móviles no pueden detenerse inmediatamente.
- Este aparato de entrenamiento cumple las normas DIN EN ISO 20957-1:2014-05 y DIN EN ISO 20957-5:2017-04, clase SA.
- Los aparatos de las clases B y C no son aptos para una alta precisión.
- Este producto no es apto para personas con un peso corporal de más de 130 kg.
- El aparato cuenta con un sistema de freno electromagnético. Se trata de un aparato que depende de la velocidad o no depende de la velocidad, en función del ajuste del ordenador.

SUPERVISIÓN DE LA FRECUENCIA CARDÍACA/ ENTRENAMIENTO HRC

PELIGRO: Los sistemas de monitorización de la frecuencia cardíaca pueden ser imprecisos. Un ejercicio excesivo puede provocar lesiones graves o incluso la muerte. Deja de entrenar inmediatamente si notas mareo o debilidad.

ADVERTENCIA: Si se pierde la señal del pulso, el rendimiento del aparato se mantendrá constante durante 60 segundos y, a continuación, disminuirá gradualmente. Comprueba el sistema de medición de la frecuencia cardíaca (p. ej., correa pectoral) para que la electrónica pueda volver a captar la señal. Para el entrenamiento de frecuencia cardíaca (HRC) se recomienda usar una correa pectoral para una mayor precisión.

Este manual también se puede descargar en
www.kettlersport.com

INSTRUCCIONES DE MONTAJE

PELIGRO: El área de trabajo debe estar libre de posibles fuentes de peligro, como herramientas tiradas por el suelo. Desecha siempre el material de embalaje de manera que no pueda constituir un peligro. Los niños podrían asfixiarse jugando con las bolsas de plástico.

- Asegúrate de haber recibido todas las piezas necesarias (consulta la lista de verificación) y de que estas estén intactas. Si tienes alguna objeción, ponte en contacto con el distribuidor o con el servicio de atención al cliente de HOI BY KETTLER.
- Antes de montar el aparato, estudia los dibujos detenidamente y realiza las acciones en el orden que se muestra en los diagramas. La secuencia correcta se indica en letras mayúsculas.
- El aparato lo debe montar una persona adulta con el debido cuidado. En caso de duda, pide ayuda a otra persona, si es posible, que tenga conocimientos técnicos.
- El material de fijación que se necesita para cada paso de montaje se muestra en el recuadro del diagrama. Usa el material de fijación exactamente como se indica.
- Recuerda que siempre existe un posible riesgo de lesiones al utilizar herramientas y realizar tareas manuales. Por lo tanto, procede con cuidado y prudencia cuando montes el aparato.
- Atornilla primero todas las piezas sueltas y comprueba si están firmemente montadas. Aprieta los tornillos a mano hasta que notes resistencia y, a continuación, utiliza la herramienta indicada para acabar de apretarlos. Después, comprueba si todas las uniones atornilladas están firmemente apretadas.
- Por motivos técnicos, nos reservamos el derecho de premontar componentes (p. ej., añadiendo tapones para tubos).

MANEJO DEL APARATO

PRECAUCIÓN: No recomendamos utilizar el aparato al lado de estancias húmedas debido a la formación de óxido que esto provoca.

- Antes de usar el aparato para hacer ejercicio, examínalo detenidamente para asegurarte de que está bien montado.
- Familiarízate ampliamente con todas las funciones y ajustes del aparato antes de comenzar la primera sesión de entrenamiento.
- Cualquier ruido leve que se produzca al girar la rueda de inercia está relacionado con el diseño y no afecta al funcionamiento del aparato. Cualquier ruido que se oiga al pedalear hacia atrás es consecuencia de factores técnicos y es absolutamente inofensivo.
- Este aparato de entrenamiento cuenta con un sistema de freno electromagnético.
- Antes de cada uso se deben comprobar todos los tornillos y conexiones enchufadas, así como el estado de los dispositivos de seguridad, para garantizar su funcionamiento correcto.
- Ponte calzado adecuado para usar el aparato, como zapatillas deportivas.
- Si el aparato dispone de ellos, ajusta los manillares y el sillín para encontrar la posición más cómoda para tu constitución.
- **ADVERTENCIA:** Los dispositivos de ajuste que sobresalen pueden poner en peligro el movimiento del usuario.
- Para garantizar el máximo nivel de seguridad del aparato previsto por su diseño, conviene que un especialista lo inspeccione y someta a mantenimiento periódicamente (una vez al año).
- Asegúrate de que nunca penetren líquidos ni sudor en la máquina ni en el sistema electrónico.

MANTENIMIENTO, SERVICIO TÉCNICO Y PIEZAS DE RECAMBIO

- Los componentes dañados podrían poner en peligro tu seguridad o reducir la vida útil del aparato.
- Por lo tanto, las piezas dañadas o desgastadas se deben sustituir inmediatamente o retirar del aparato hasta que se hayan reparado. Usa únicamente piezas de recambio originales de HOI BY KETTLER.

PEDIDO DE PIEZAS DE RECAMBIO EN LA PÁGINA 23

Cuando pidas piezas de recambio, indica siempre la referencia completa, el número de pieza de recambio, la cantidad que necesitas y el número de serie del aparato (consulta el apartado de manejo).

Ejemplo de pedido: Ref. BK1055-XXX/pieza de recambio n.º 7000XXX/1 unidad/número de serie..... Conserva el embalaje original del aparato para poder utilizarlo para transportarlo posteriormente en caso necesario. Los productos solo se pueden devolver previo acuerdo y en un embalaje (interior) seguro para el transporte, a ser posible en la caja original. Es importante incluir una descripción de los defectos o un informe de daños detallados.

Importante: Los precios de las piezas de recambio no incluyen el material de fijación, en caso de que este sea necesario (tornillos, tuercas, arandelas, etc.). Esto se debe indicar claramente en el pedido añadiendo las palabras «con material de fijación».

INSTRUCCIONES DE ELIMINACIÓN

Los productos de HOI BY KETTLER son reciclables. Al final de su vida útil, elimina este aparato de forma correcta y segura (centros de gestión de residuos municipales).



Leggere attentamente queste istruzioni prima del montaggio e in vista del primo utilizzo. Esse forniscono importanti informazioni per la sicurezza dell'utilizzatore, nonché per l'uso e la manutenzione del dispositivo. Conservare queste istruzioni in un luogo sicuro per consultazioni future, per eventuali interventi manutenzione e per ricevere supporto in fase di ordinazione di pezzi di ricambio.

Il dispositivo di allenamento è destinato all'uso domestico come anche commerciale e va utilizzato in ambienti asciutti. In caso di impiego in ambito commerciale, il funzionamento del dispositivo di allenamento fisso va sorvegliato.

PER LA SICUREZZA DELL'UTILIZZATORE

- **Questo dispositivo può essere utilizzato da persone di età pari o superiore a 14 anni, nonché da persone con capacità fisiche, sensoriali o mentali ridotte, o con mancanza di esperienza e conoscenza se supervisionate, o che sono state istruite sull'uso sicuro del dispositivo e comprendono i pericoli che ne derivano.**
- **I bambini non possono giocare con il dispositivo. La pulizia e la manutenzione non possono essere eseguite da bambini senza la supervisione di un adulto.**
- **PERICOLO!** Durante il montaggio tenere lontani i bambini (presenza di piccoli pezzi che potrebbero essere ingeriti).
- **PERICOLO!** Il dispositivo richiede una tensione di rete di 230V, 50Hz. - Collegare il cavo di alimentazione ad una presa correttamente messa a terra. Non utilizzare prese multiple per il collegamento! L'eventuale cavo di prolunga utilizzato deve essere conforme alle direttive VDE. Il dispositivo può essere utilizzato solo con l'adattatore originale in dotazione. Non intervenire mai in autonomia sull'alimentazione principale; se necessario rivolgersi invece a personale qualificato. Assicurarsi che il cavo elettrico non rimanga intrappolato o possa costituire un potenziale "rischio di inciampo".
- **AVVERTENZA!** Questo dispositivo è stato progettato esclusivamente per l'uso domestico e può essere utilizzato unicamente in ambienti interni asciutti.
- **Qualsiasi altro uso è vietato e potenzialmente pericoloso.** Il produttore declina ogni responsabilità per eventuali danni dovuti a uso improprio.
- Il dispositivo può essere utilizzato solo per lo scopo previsto (vale a dire per l'allenamento fisico degli adulti).
- **PERICOLO!** Informare le persone presenti (in particolare i bambini) di possibili pericoli durante l'allenamento.
- **PERICOLO!** Staccare sempre la spina di alimentazione prima di effettuare qualsiasi riparazione, manutenzione o prima della pulizia.
- **PERICOLO!** Eventuali riparazioni improprie o modifiche strutturali (smontaggio di parti originali, fissaggio di parti non approvate, ecc.) possono rappresentare un rischio per l'utilizzatore.
- **PERICOLO!** Tutti i dispositivi elettrici emettono segnali elettromagnetici quando sono in funzione. Fare attenzione a non utilizzare dispositivi che emettano radiazioni particolarmente elevate in prossimità del pannello comandi o dell'elettronica di controllo; in caso contrario i valori visualizzati potrebbero essere falsati (es. misurazione della frequenza cardiaca).
- **AVVERTENZA!** Si prega di prestare attenzione anche alle istruzioni per l'allenamento riportate nel rispettivo manuale.
- **AVVERTENZA!** Tutti gli interventi/manipolazioni del dispositivo non descritti in questa sede possono causare danni o mettere in pericolo l'utilizzatore. Ulteriori interventi possono essere effettuati esclusivamente a cura di personale appositamente addestrato.
- **AVVERTENZA!** Il dispositivo di allenamento è destinato esclusivamente all'uso domestico. L'utilizzatore si allena con un dispositivo progettato secondo i più recenti standard di sicurezza. Eventuali punti pericolosi che possono causare lesioni sono stati evitati e messi in sicurezza nel miglior modo possibile. In caso di dubbi o di domande, contattare il proprio rivenditore o il servizio HOI BY KETTLER. Controllare tutte le parti dell'attrezzatura, in particolare viti e dadi, circa ogni 1 o 2 mesi. Prima di iniziare l'allenamento, chiedere al proprio

medico di famiglia di chiarire se il proprio stato di salute consente di allenarsi con questo dispositivo. Gli esiti di esami medici dovrebbero costituire la base per la strutturazione del proprio programma di allenamento. Un allenamento errato o eccessivo può nuocere alla salute.

- Prima di ogni utilizzo, controllare sempre tutti i collegamenti a vite e a spina, nonché il corretto montaggio dei rispettivi dispositivi di sicurezza.
- I nostri prodotti sono soggetti a costanti e innovative procedure di assicurazione della qualità. Per tale motivo ci riserviamo il diritto di apportare eventuali modifiche tecniche.
- La collocazione del dispositivo va scelta in modo tale da garantire sufficiente distanza di sicurezza dagli ostacoli. L'area libera attorno alla macchina deve essere di almeno 1 metro più ampia rispetto all'area di allenamento. Assicurarsi che nessun'altra persona si trovi nell'area circostante mentre il dispositivo è in uso.
- Osservare le norme generali di sicurezza e le precauzioni per la movimentazione delle apparecchiature elettriche.
- In caso di non utilizzo prolungato scollegare il dispositivo dalla presa di corrente.
- È consentito eseguire su questo dispositivo di allenamento solo gli esercizi riportati nel manuale per l'allenamento.
- Il dispositivo di allenamento va posizionato su una superficie piana. Posizionare al di sotto materiale imbottito adatto ad assorbire gli urti (tappetini in gomma o simili). Solo per dispositivi con pesi: evitare gli urti violenti dei pesi.
- Durante il montaggio prestare attenzione ai valori di coppia di serraggio raccomandati (= xx Nm).
- Le effettive prestazioni umane possono differire dalle prestazioni meccaniche visualizzate.
- Nel caso dei dispositivi senza ruota libera, tenere presente che le parti mobili non si arrestano immediatamente.
- Il dispositivo di allenamento è conforme alle norme DIN EN ISO 20957-1:2014- 05/ DIN EN ISO 20957-5:2017-04, classe SA.
- I dispositivi classe B e C non garantiscono alta precisione.
- Il prodotto non è adatto per persone di peso corporeo superiore a 130 kg.
- Il dispositivo è dotato di un sistema di frenatura elettromagnetico, dipendente/indipendente dalla velocità, in base alle impostazioni del computer.

MONITORAGGIO DELLA FREQUENZA CARDIACA/ ALLENAMENTO HRC

PERICOLO! I cardiofrequenzimetri possono essere inesatti. L'allenamento eccessivo può causare lesioni gravi o addirittura la morte. Interrompere immediatamente l'allenamento in caso di capogiri o debolezza.

AVVERTENZA! Nel caso vada perduto il segnale a impulsi, l'alimentazione dal dispositivo rimarrà costante per 60 secondi per poi diminuire gradualmente. Controllare il frequenzimetro (ad es. fascia toracica per la frequenza cardiaca) affinché l'elettronica torni a ricevere il segnale. Per l'allenamento della frequenza cardiaca (HRC) si consiglia una fascia toracica al fine di ottenere maggiore precisione.

Questo manuale può inoltre essere scaricato dalla pagina
www.kettlersport.com

ISTRUZIONI DI MONTAGGIO

PERICOLO! Accertarsi che l'area di attività sia libera da possibili fonti di pericolo, tra cui attrezzi abbandonati. Smaltire sempre i materiali da imballo in modo da evitare qualsiasi pericolo. Se i bambini giocano con i sacchetti di plastica sussiste sempre il rischio di soffocamento!

- Assicurarsi di aver ricevuto tutti i pezzi necessari (vedi checklist) e che questi non siano danneggiati. Per eventuali reclami contattare il proprio rivenditore HOI BY KETTLER o il servizio clienti HOI BY KETTLER.
- Prima di montare l'apparecchiatura studiare attentamente i disegni e procedere nell'ordine indicato dagli schemi. La sequenza corretta è riportata in lettere maiuscole.
- L'apparecchiatura va montata con la dovuta cura, da una persona adulta. In caso di dubbi chiedere aiuto a una seconda persona, possibilmente dotata di capacità tecniche.
- Il materiale di fissaggio necessario per le singole fasi di montaggio è riportato nel riquadro dello schema. Utilizzare il materiale di fissaggio esattamente come indicato.
- Si segnala che l'utilizzo di attrezzi e le attività manuali comportano sempre un possibile rischio di lesioni. Pertanto durante il montaggio è necessario procedere con cautela!
- Imbullonare inizialmente tutte le parti senza stringere e verificare che siano state assemblate correttamente. Serrare a mano i bulloni fino a che non si avvertirà una certa resistenza, quindi utilizzare l'utensile indicato per stringere definitivamente. In seguito verificare che tutti i collegamenti a vite siano stati serrati saldamente.
- Ci riserviamo di preassemblare i componenti (ad es. aggiunta di tappi per tubi) per motivi tecnici.

MOVIMENTAZIONE DELL'ATTREZZATURA

ATTENZIONE! Si sconsiglia l'utilizzo del dispositivo nelle immediate vicinanze di ambienti umidi per evitare la formazione di ruggine.

- Prima di utilizzare l'attrezzatura per allenarsi controllare con cura che sia stata montata correttamente.
- È opportuno familiarizzare con tutte le funzioni e le impostazioni dell'unità prima di iniziare la prima sessione di allenamento.
- Qualsiasi lieve rumore legato alle caratteristiche della struttura che si verifichi durante la rotazione del volano non ha alcun effetto sul funzionamento del dispositivo. Eventuali rumori percepiti durante la pedalata inversa sono dovuti a ragioni tecniche e sono perfettamente innocui.
- Il dispositivo di allenamento è dotato di un sistema frenante elettromagnetico.
- Prima di ogni utilizzo controllare tutti i collegamenti a vite e a spina nonché i rispettivi dispositivi di sicurezza per garantire il loro corretto funzionamento.
- Per utilizzare l'attrezzatura indossare calzature idonee (ad es. scarpe sportive).
- Ove presenti, regolare il manubrio e la sella in modo da trovare la posizione di allenamento più comoda per la propria corporatura.
- **AVVERTENZA!** I dispositivi di regolazione sporgenti possono costituire un pericolo per i movimenti dell'utilizzatore.
- Per garantire il massimo livello di sicurezza possibile, legato alla struttura costruttiva, è opportuno sottoporre il prodotto a revisioni periodiche (una volta all'anno) a cura di un rivenditore specializzato.
- Assicurarsi che liquidi o sudore non penetrino nella macchina o nell'elettronica.

MANUTENZIONE - ASSISTENZA - PEZZI DI RICAMBIO

- Eventuali componenti danneggiati possono mettere a rischio la sicurezza dell'utilizzatore o accorciare il ciclo vita dell'apparecchiatura.
- Pertanto i componenti danneggiati o usurati vanno immediatamente sostituiti; inoltre il dispositivo potrà essere utilizzato solo dopo essere stato riparato. Utilizzare solo ricambi originali HOI BY KETTLER.

ORDINE PEZZI DI RICAMBIO PAGINA 23


Nell'ordinare i pezzi di ricambio, indicare sempre il codice completo dell'articolo, il codice del pezzo di ricambio, la quantità richiesta e il numero di serie del prodotto (vedi gestione).

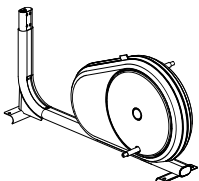

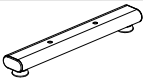
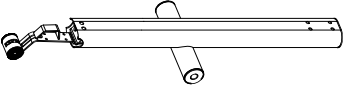
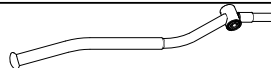

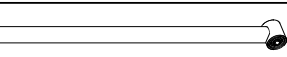
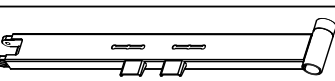
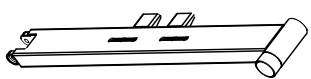
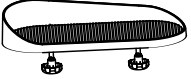
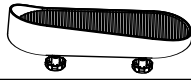
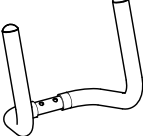



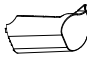


Esempio di ordine: Cod. art. BK1055-XXX/ cod. ricambio 7000XXX/ 1 pezzo / n. di serie..... Si prega di conservare l'imballaggio originale in modo da poterlo riutilizzare, se necessario, per il trasporto in un secondo momento.

La merce può essere resa solo previo accordo e con imballo (interno) sicuro per il trasporto, possibilmente nella scatola originale. È importante fornire una descrizione precisa del difetto / una relazione dettagliata sui danni!

Importante: i prezzi dei pezzi di ricambio non includono l'eventuale materiale di fissaggio necessario (bulloni, dadi, rondelle ecc.). È necessario pertanto indicare chiaramente nell'ordine la dicitura "con materiale di fissaggio".

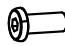



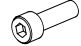
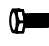




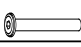


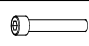
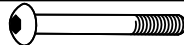

ISTRUZIONI PER LO SMALTIMENTO

 I prodotti HOI BY KETTLER sono riciclabili. Al termine della sua vita utile smaltire il prodotto in modo corretto e sicuro (presso i centri locali di raccolta e smaltimento).

	Stck 1
	1
	1
	1
	1
	1
	1
	2
	1
	1
	1
	1
	1
	1
	1
	1
	1
	1






31

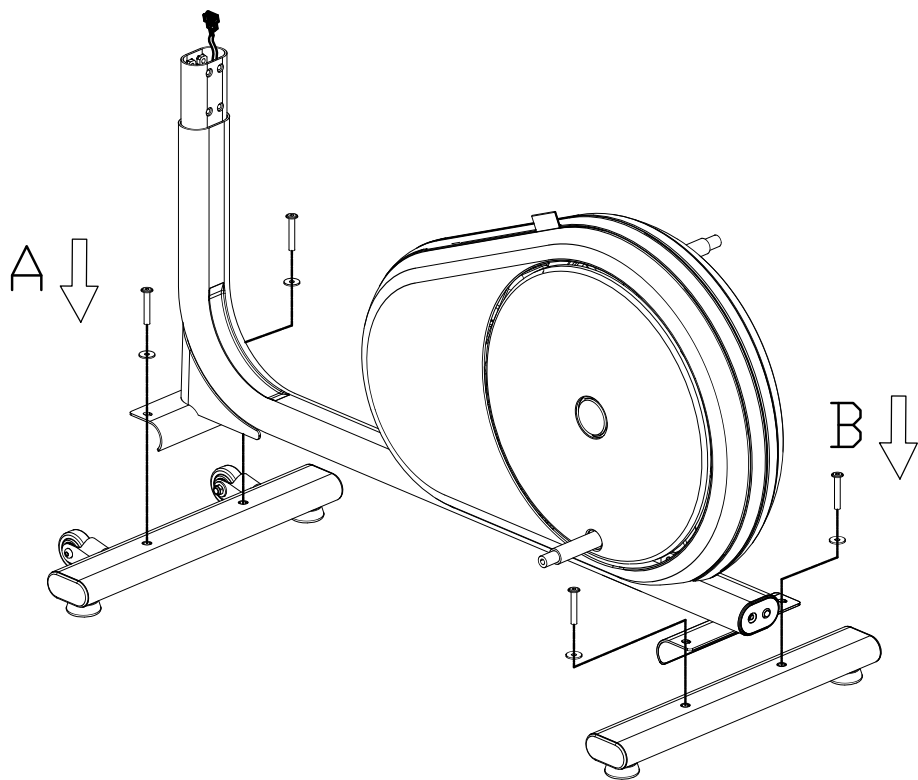
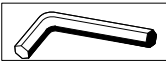




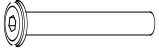

	M8x20	12
	ø8	6
	ø8x22	8
	ø22*ø17*10L	2
	M8*25L	2
	M8x20	2
	ø8x16	14
	ø17.5x25	2
	ø8*ø16*1T	1
	M8	1
	M8*50L*S20	4
	M6*12L	4
	M4*8L	4
	M8*40L*S15	2
	M8*65L*S20	1
	M10*16L	4

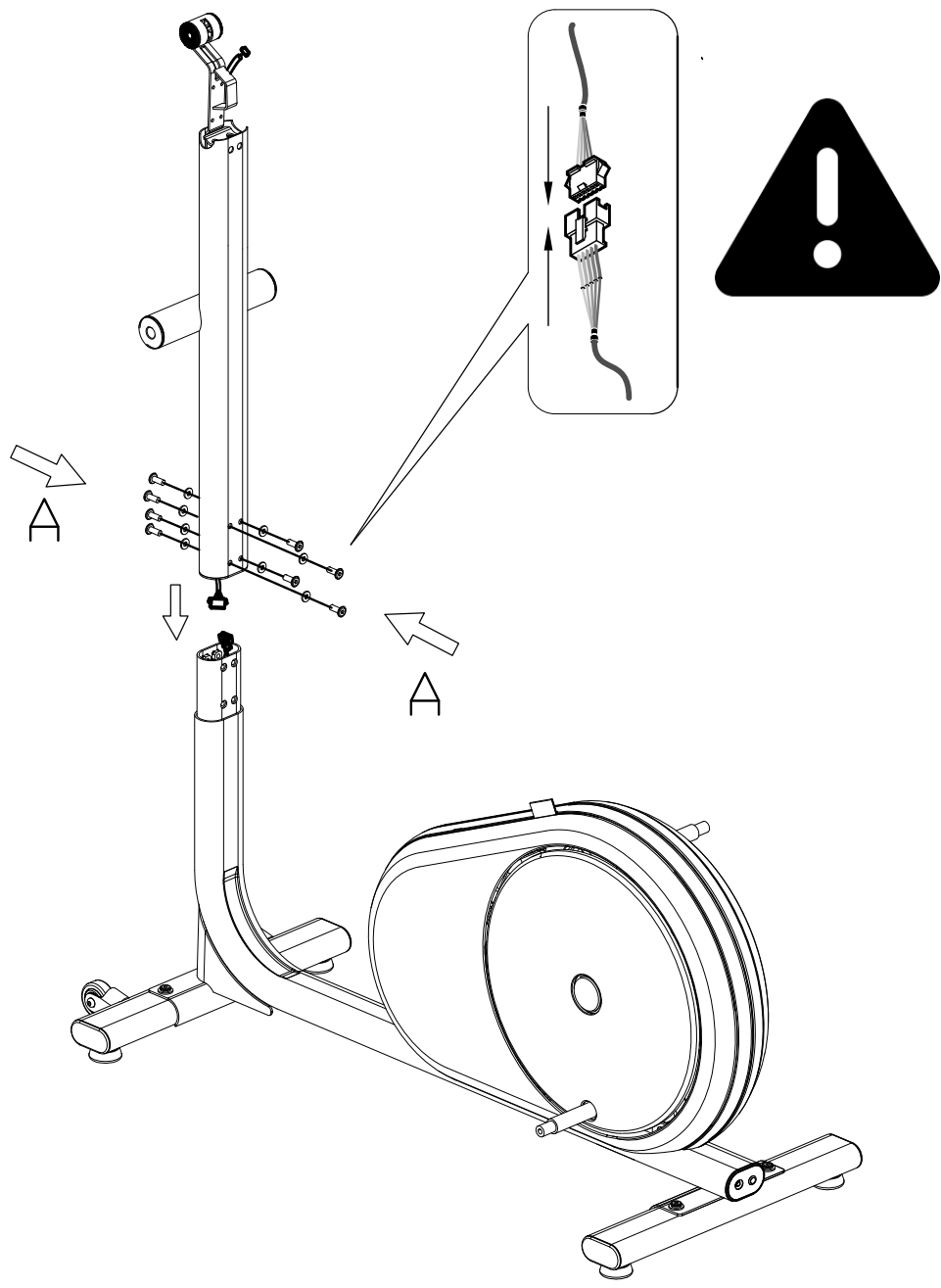
32



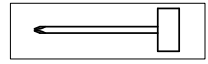
		2
		2
		2
		2
		2



B		
2x	M8x50=15 Nm	Φ 8x22
A		
2x	M8x50=15 Nm	Φ 8x22



A		
8x	M8x20=15 Nm	Φ8x16x2T



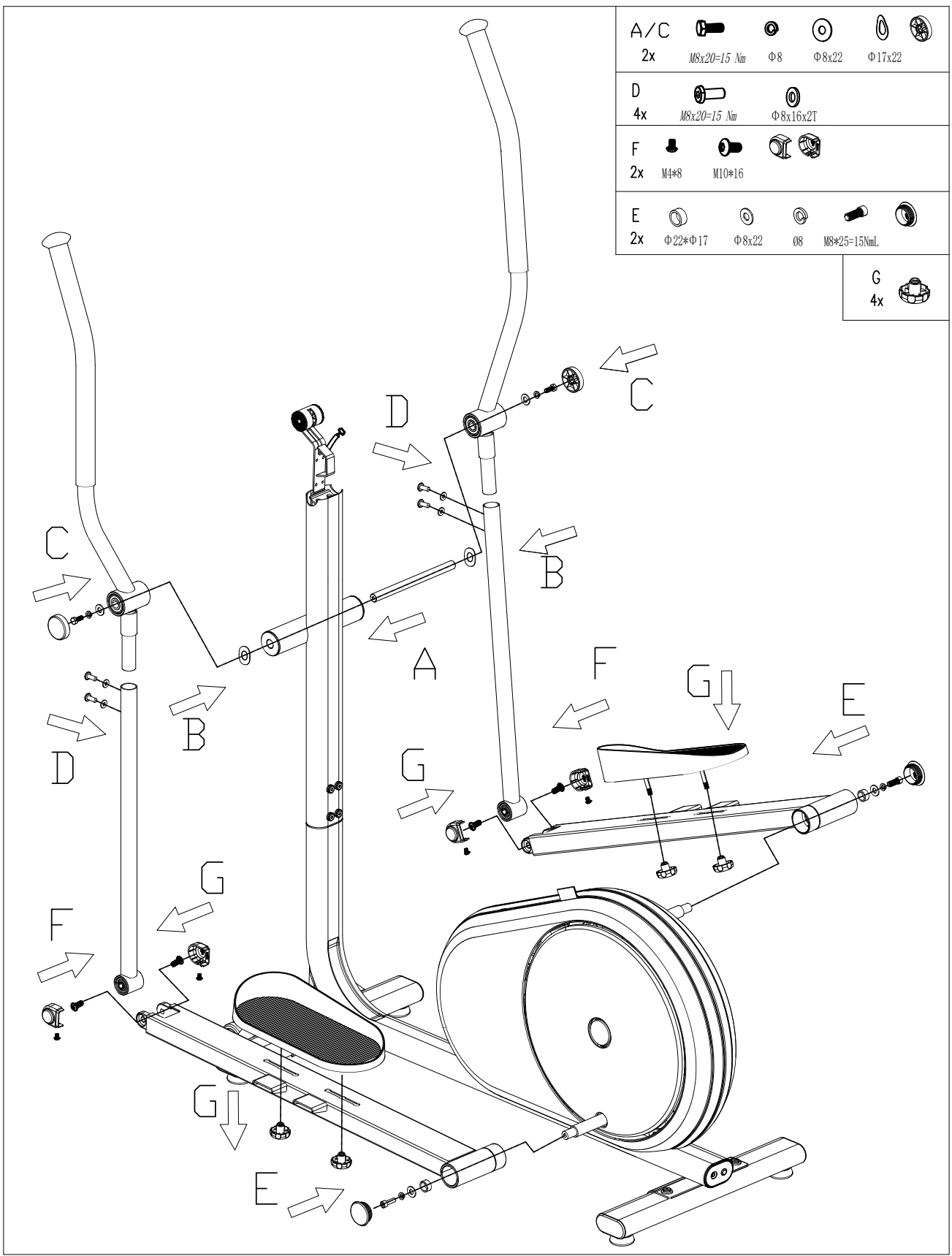
A/C				
2x	M8x20=15 Nm	Φ8	Φ8x22	Φ17x22

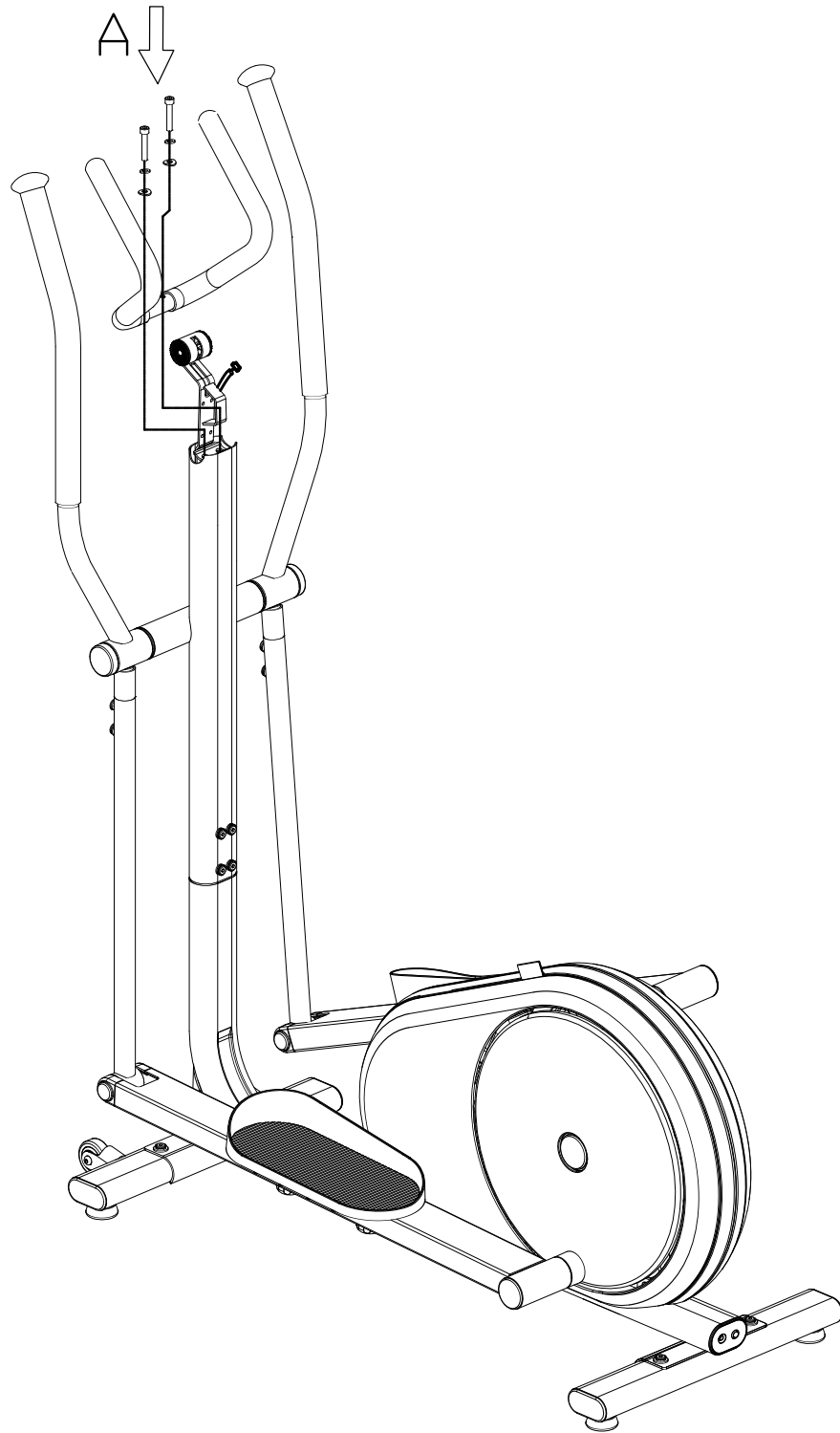
D		
4x	M8x20=15 Nm	Φ8x16x2T

F				
2x	M4*8	M10*16		

E					
2x	Φ22*Φ17	Φ8x22	Ø8	M8*25=15NmL	

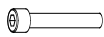
G	
4x	





A

2X



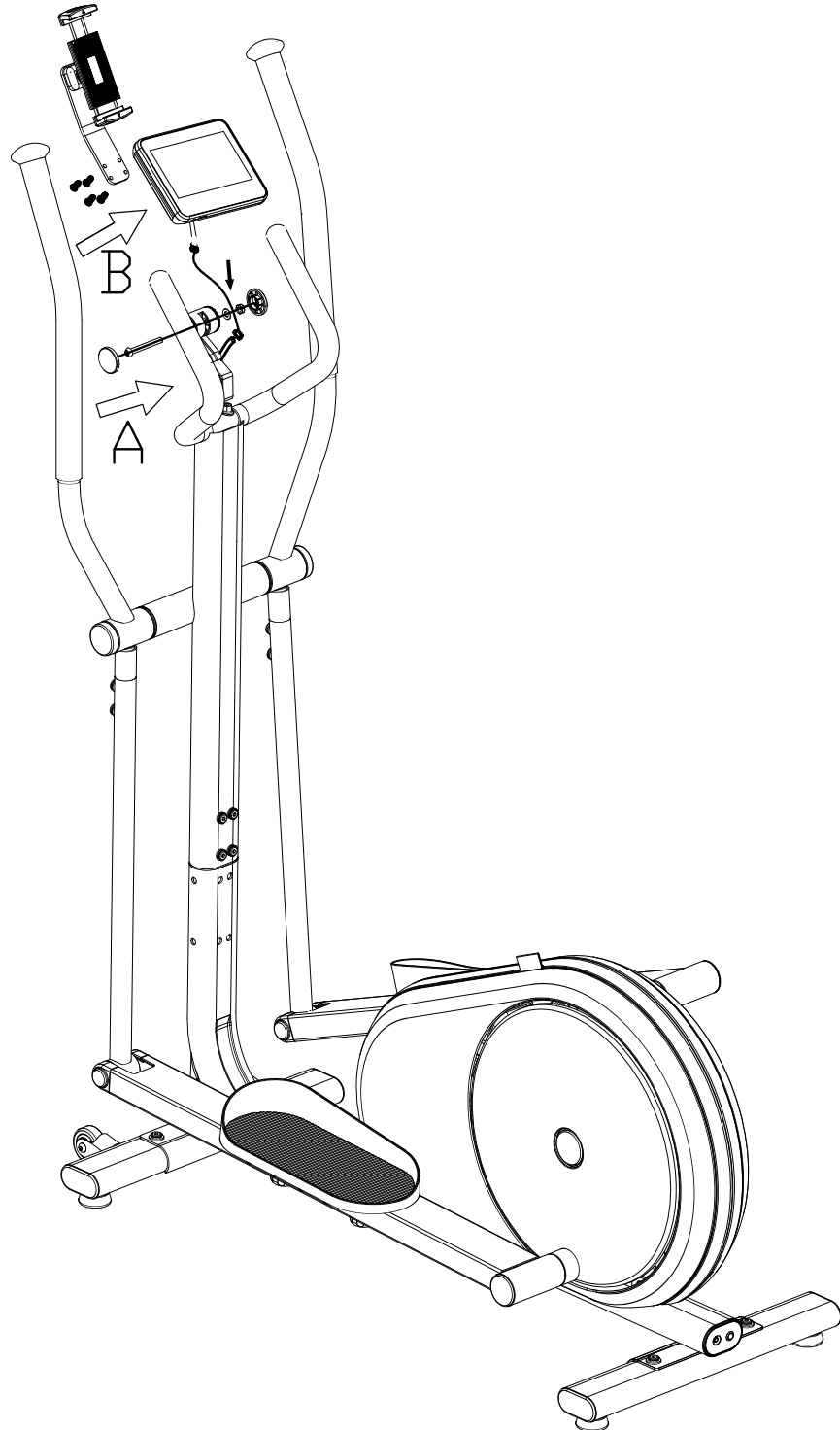
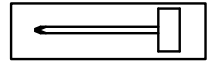
M8X40=15Nm



Φ8.1

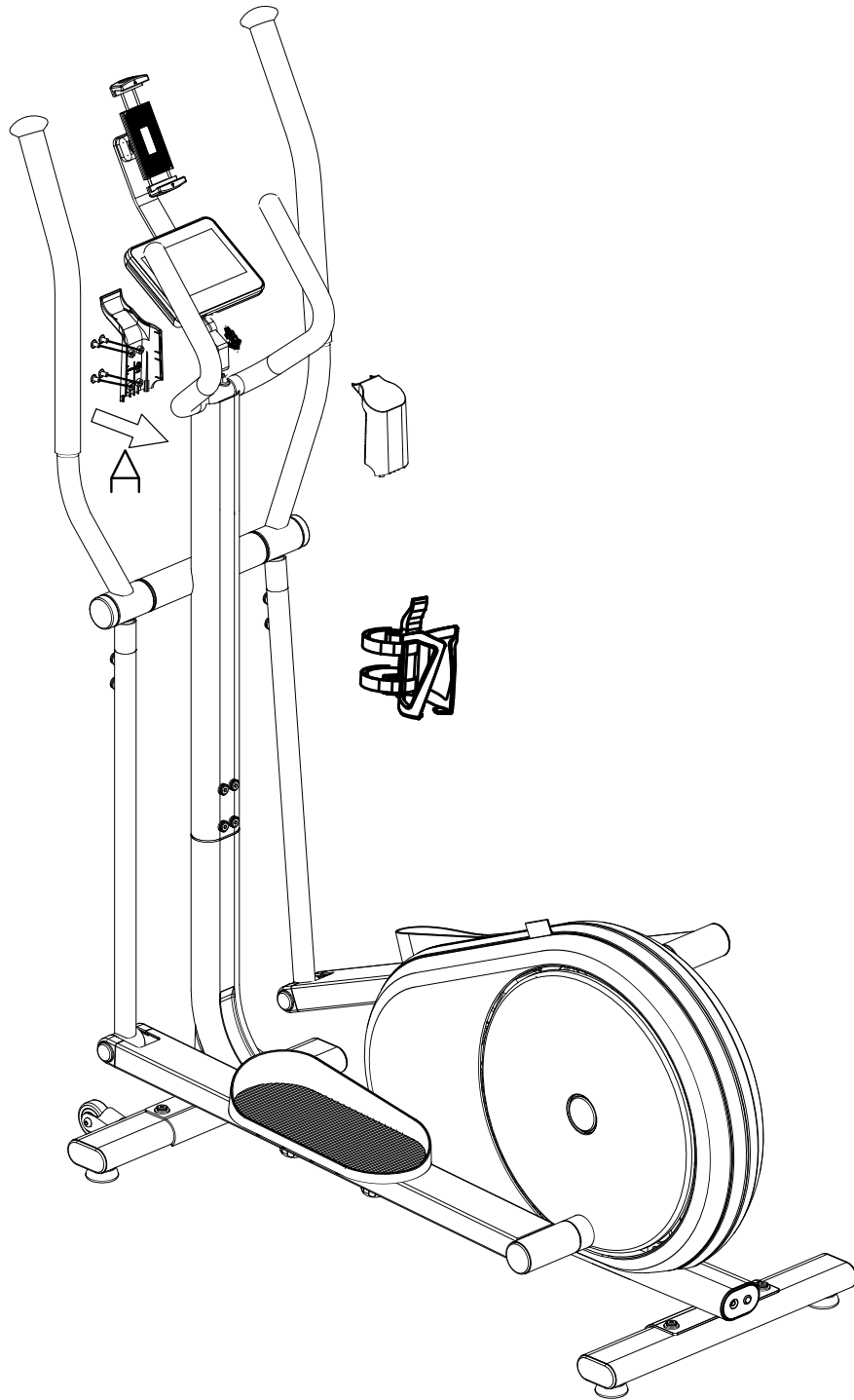


Φ8*Φ19

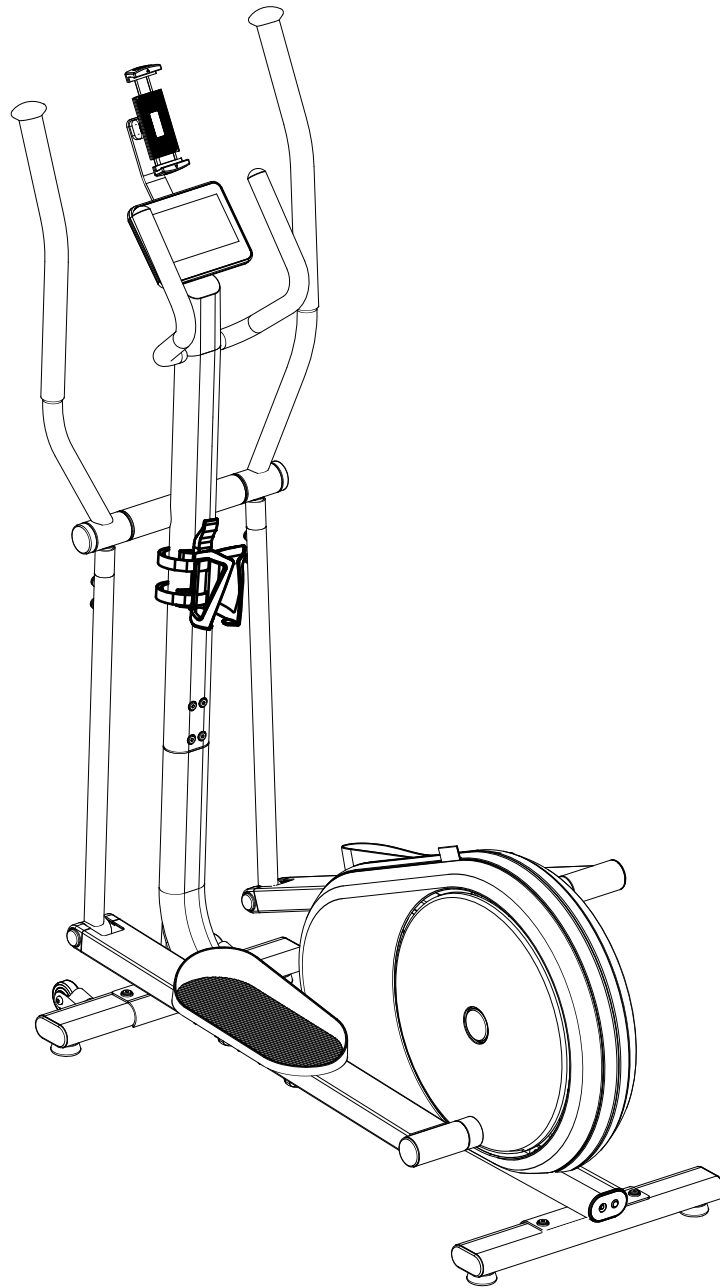


B
4x M5X14

A
1x M8x65=15 Nm $\Phi 8 \times \Phi 16 \times 1T$ M8



A	
4x	M6x12

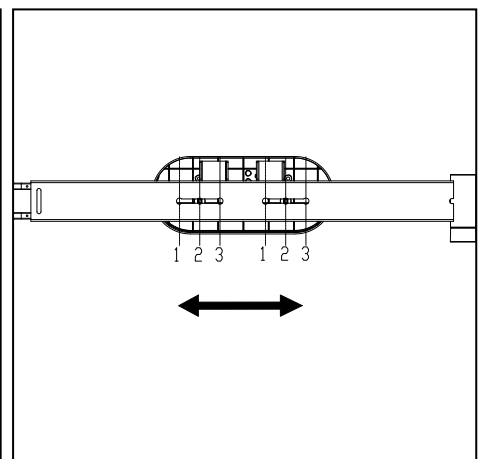
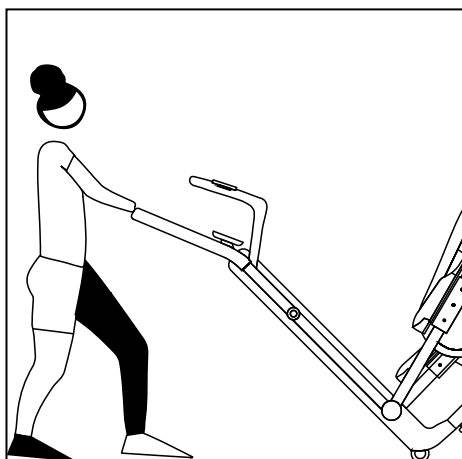
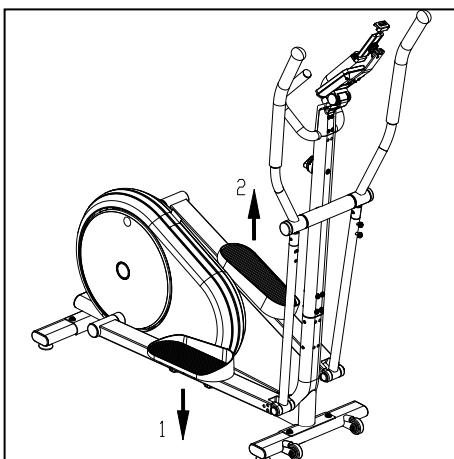
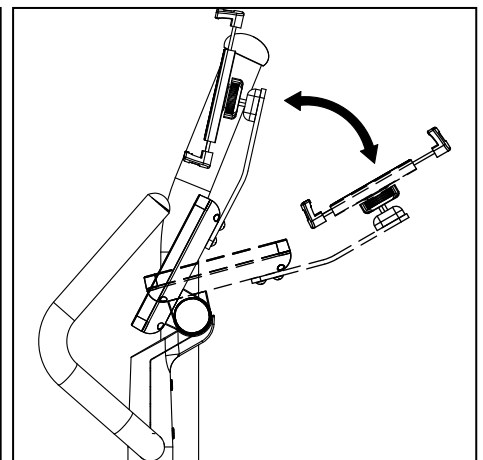
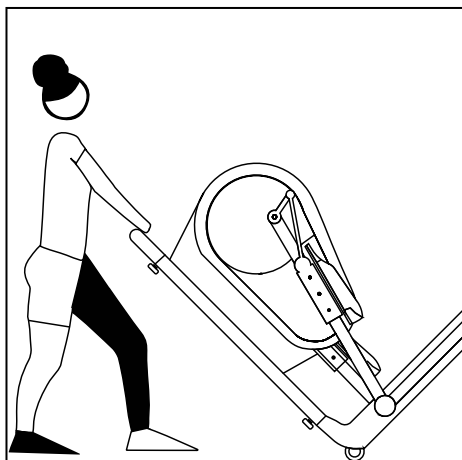
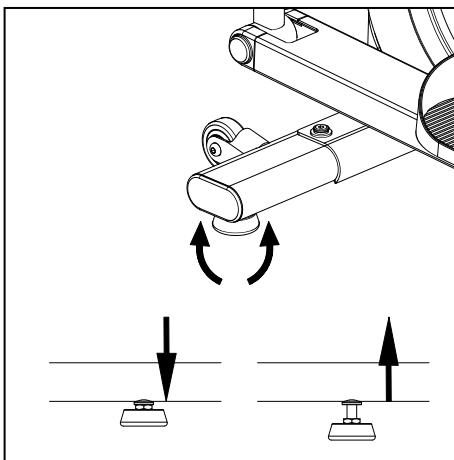
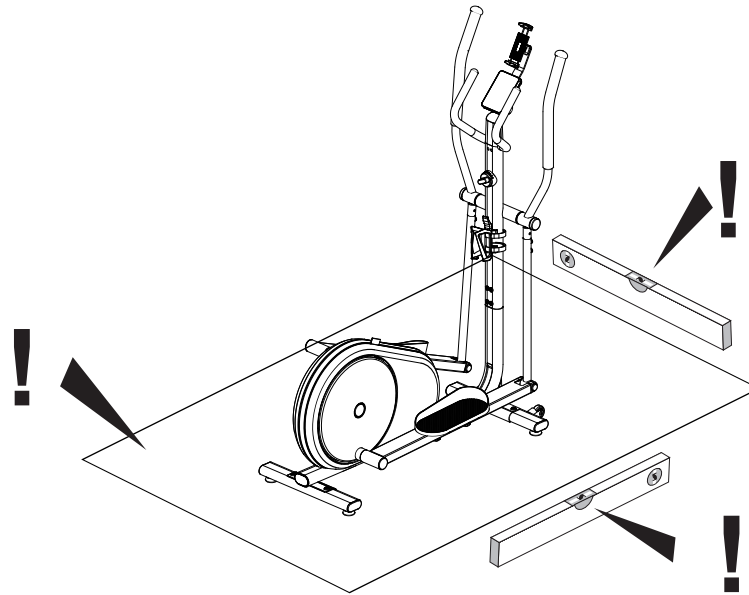


ES

PRECAUCIÓN: El aparato se debe colocar en una superficie horizontal estable. Coloca un material acolchado debajo para absorber los golpes y evitar que resbale (una esterilla de goma o similar). La distancia de seguridad alrededor de la bicicleta debe ser como mínimo de un metro más que el área de entrenamiento.

IT

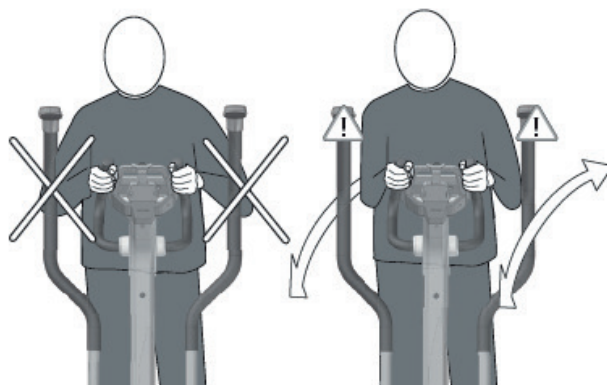
ATTENZIONE! La macchina da allenamento va posizionata su una superficie orizzontale stabile. Posizionare al di sotto del materiale imbottito adatto ad assorbire gli urti e a impedire che scivoli (tappetini in gomma o simili). La distanza di sicurezza attorno alla cyclette deve essere di almeno 1 metro in più rispetto all'area in cui ci si allena.





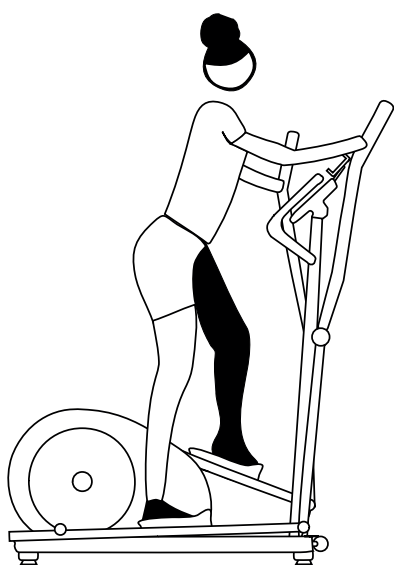
Ideal para entrenar los grupos de músculos grandes, como piernas, brazos, tronco y hombros. Debido a la secuencia de movimiento elíptica, el entrenamiento es muy cuidadoso con las articulaciones. El entrenamiento elíptico está particularmente indicado para personas que están todo el día sentadas en el trabajo. Al entrenar en una bicicleta elíptica, estás en posición erguida. Así, la espalda y la columna vertebral se descargan. Se puede entrenar con distintas cargas: solo las piernas con las manos en la barra fija, todo el cuerpo con un uso pasivo de los brazos o todo el cuerpo con un uso activo de los brazos. La combinación de entrenamiento de brazos y piernas produce un entreno eficaz de todo el cuerpo que trabaja todos los grupos musculares importantes.

El entrenamiento de la parte superior del cuerpo con las barras de los brazos trabaja los músculos del brazo, hombro y espalda adicionalmente.



Ventajas:

- Movimiento elíptico cuidadoso con las articulaciones.
- Entrenamiento eficaz de todo el cuerpo y uso de todos los grupos musculares importantes
- Entrenamiento variado con movimiento.s hacia delante y hacia atrás.
- Ideal para un entrenamiento de fitness orientado a la salud.
- Consumo de energía (kcal): aprox. 700 por hora.
- Quema de grasas: aprox. 55-59 g por hora.



Postura y ejecución del movimiento

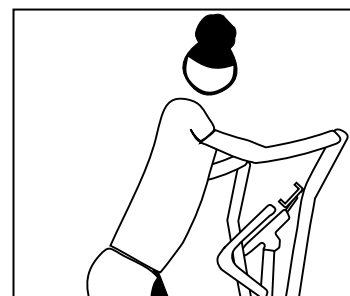
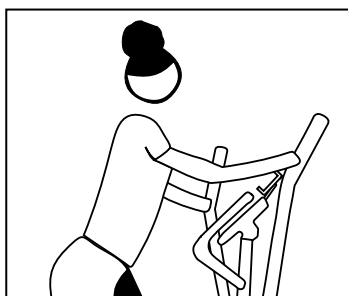
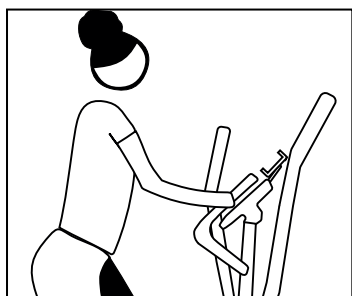
Asegúrate de tener los pies firmemente asentados en los pedales.

La suela del calzado puede chocar contra el borde delantero de la superficie del pedal, especialmente en gente de estatura baja.

Las manos deben agarrar la barra a la altura del pecho y los codos deben estar ligeramente doblados. La parte superior del cuerpo se coloca en posición erguida.

Asegúrate de que las rodillas y los codos permanezcan siempre ligeramente doblados durante el ejercicio.

En el movimiento hacia delante, despega el talón del suelo, de forma similar a cuando corres, para garantizar el entrenamiento de los músculos de la pantorrilla y la circulación de sangre a los pies.



Variantes de entrenamiento

La bicicleta elíptica ofrece diversas variantes de entrenamiento. Al mover activa y pasivamente las barras, puedes determinar la intensidad del entrenamiento de la parte superior del cuerpo. Por ejemplo, puedes colocar la carga más en las piernas y en los glúteos moviendo las barras más pasivamente y sin apretar. Para intensificar el entrenamiento de la parte superior del cuerpo, mueve las barras más dinámicamente con los brazos.

No obstante, en general seguirá siendo un entreno de todo el cuerpo, en el que podrás entrenar hombros, brazos y espalda, además de los glúteos y los músculos de las piernas.

La bicicleta elíptica también ofrece la opción de no entrenar los brazos en absoluto. Para ello, agarra las barras fijas con las manos. Los codos permanecen relajados, por lo que las palancas de los brazos pueden seguir oscilando libremente. En esta posición, solo entrenarás los glúteos y los músculos de las piernas.

	1.ª semana	2.ª semana	3.ª semana	4.ª semana
Lunes	15 minutos con resistencia baja Niveles 1-3	20 minutos con resistencia baja Niveles 1-3	30 minutos con resistencia baja Niveles 1-3	30 minutos con resistencia media Niveles 4-6
Martes	Pausa	Pausa	30 minutos con resistencia baja Niveles 1-3	30 minutos con resistencia media Niveles 4-6
Miércoles	15 minutos con resistencia baja Niveles 1-3	20 minutos con resistencia baja Niveles 1-3	Pausa	Pausa
Jueves	Pausa	Pausa	30 minutos con resistencia baja Niveles 1-3	30 minutos con resistencia media Niveles 4-6
Viernes	15 minutos con resistencia baja Niveles 1-3	20 minutos con resistencia baja Niveles 1-3	Pausa	Pausa
Sábado	Pausa	Pausa	30 minutos con resistencia baja Niveles 1-3	30 minutos con resistencia media Niveles 4-6
Domingo	Pausa	Pausa	Pausa	Pausa

Recomendación de entrenamiento

Recuerda estirar siempre después del entreno para prevenir lesiones y dolor muscular.

Plan de entrenamiento de cuatro semanas con la bicicleta elíptica para principiantes.

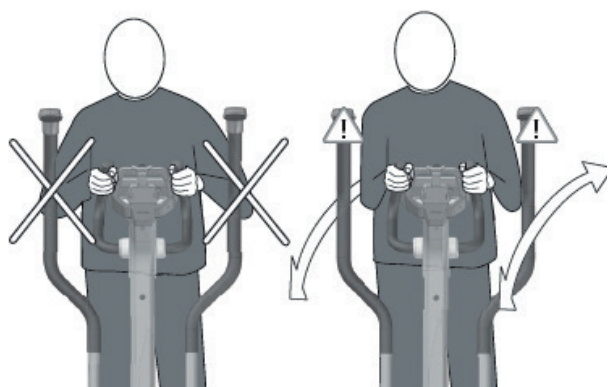
Nota: A partir de la quinta semana, aumenta la duración de las sesiones, p. ej., a 40 minutos. En la sexta semana puedes empezar con un entrenamiento de intervalos ligero. Recuerda que tu pulso debe ser de aprox. el 60-65 % de tu frecuencia cardíaca máxima durante las primeras ocho semanas y que no debe exceder el 75 %.



Ideale per allenare i grandi gruppi muscolari quali gambe, braccia, tronco e spalle.

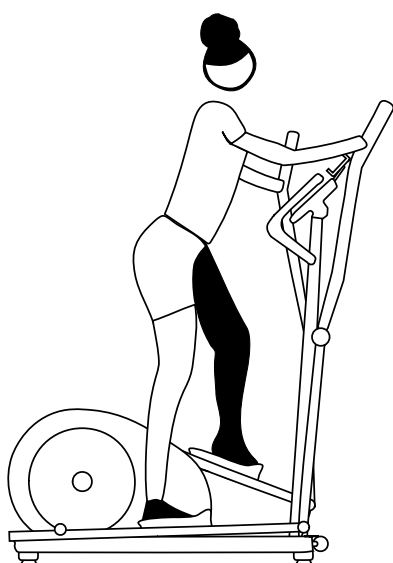
La sequenza ellittica dei movimenti risulta particolarmente facile per le articolazioni. Il cross-training è un allenamento particolarmente adatto a chi svolge un lavoro sedentario. Per allenarsi sulla macchina per cross-training si assume una posizione eretta, che scarica l'ossatura portante e la colonna vertebrale. Sono possibili diversi carichi: allenamento delle gambe solo tenendo le mani sul manubrio, allenamento di tutto il corpo con uso passivo delle braccia, allenamento di tutto il corpo con uso attivo delle braccia. L'allenamento abbinato gambe e braccia comporta l'esercizio di tutto il corpo interessando tutti i principali gruppi muscolari.

L'allenamento della parte superiore con i manubri fa inoltre lavorare braccia, spalle e muscoli della schiena.



I vantaggi:

- Il movimento ellittico non sollecita eccessivamente le articolazioni.
- Allenamento efficace di tutto il corpo, che coinvolge tutti i principali gruppi muscolari.
- Allenamento vario, che si articola in movimenti in avanti e all'indietro.
- Ideale per l'esercizio fitness a beneficio della salute.
- Consumo energetico (kcal): ca. 700/ora.
- Grassi bruciati: circa 55-59 g/ora.

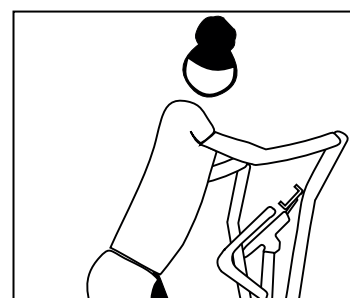
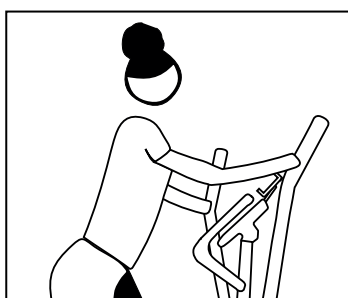
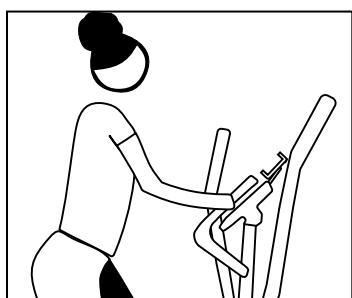


Postura ed esecuzione dei movimenti

Accertarsi di poggiare stabilmente sulle pedane.

La suola delle scarpe potrebbe urtare contro il bordo frontale della pedana (specialmente in caso di bassa statura).

Afferrare il manubrio all'altezza del petto, piegando leggermente i gomiti. Il tronco va tenuto in posizione eretta. Nell'effettuare i movimenti accertarsi che le ginocchia e i gomiti siano sempre leggermente piegati. Nell'effettuare il movimento in avanti fare attenzione a sollevare i talloni, come nella normale corsa, in modo da allenare i polpacci e garantire la circolazione del sangue verso i piedi.



Varianti del training

La macchina per cross-training offre un'ampia scelta di varianti di allenamento. Con il movimento attivo e passivo del manubrio è possibile definire l'intensità dell'allenamento della parte superiore del corpo. È possibile ad esempio caricare maggiormente le gambe e i glutei con un semplice movimento passivo e leggero del manubrio.

Per intensificare l'allenamento della parte superiore effettuare un movimento più dinamico delle braccia sul manubrio.

Nel complesso si tratta comunque di un allenamento dell'intero corpo che interessa spalle, braccia e muscoli della schiena oltre che i glutei e le gambe.

La macchina per cross-training consente di tralasciare l'allenamento delle braccia. A tale scopo afferrare saldamente il manubrio con le mani. Tenere i gomiti morbidi lungo il corpo per permettere agli avambracci di oscillare liberamente. In questa posizione è possibile allenare solamente gambe e glutei.

	1ª settimana	2ª settimana	3ª settimana	4ª settimana
Lunedì	15 minuti a basso impatto Livello 1-3	20 minuti a basso impatto Livello 1-3	30 minuti a basso impatto Livello 1-3	30 minuti a medio impatto Livello 4-6
Martedì	Pausa	Pausa	30 minuti a basso impatto Livello 1-3	30 minuti a medio impatto Livello 4-6
Mercoledì	15 minuti a basso impatto Livello 1-3	20 minuti a basso impatto Livello 1-3	Pausa	Pausa
Giovedì	Pausa	Pausa	30 minuti a basso impatto Livello 1-3	30 minuti a medio impatto Livello 4-6
Venerdì	15 minuti a basso impatto Livello 1-3	20 minuti a basso impatto Livello 1-3	Pausa	Pausa
Sabato	Pausa	Pausa	30 minuti a basso impatto Livello 1-3	30 minuti a medio impatto Livello 4-6
Domenica	Pausa	Pausa	Pausa	Pausa

Raccomandazioni per l'allenamento

Ricordare sempre lo stretching finale per evitare stress e lesioni muscolari.

Piano di allenamento principianti su macchina per cross-training della durata di 4 settimane.

Nota bene: A partire dalla 5ª settimana aumentare la durata degli esercizi fino a raggiungere i 40 minuti.

Con la 6ª settimana è possibile iniziare l'allenamento intervallato. Durante le prime 8 settimane accertarsi che durante l'allenamento le pulsazioni corrispondano a circa il 60-65% della massima frequenza cardiaca, senza mai superare il 75%.

En la medicina deportiva y en la ciencia del deporte se utiliza el entrenamiento con bicicleta elíptica, entre otras cosas, para comprobar el funcionamiento del corazón, el sistema circulatorio y el aparato respiratorio.

Puedes determinar si el entrenamiento ha alcanzado los efectos deseados pasadas unas semanas de la manera siguiente:

1. Alcanzas cierta resistencia con menos esfuerzo del corazón y del sistema circulatorio que antes.
2. Mantienes cierta resistencia con la misma carga cardiovascular durante más tiempo.
3. Te recuperas más rápido que antes después de un esfuerzo cardiovascular determinado.

Las sesiones de entrenamiento están basadas en un entrenamiento con bicicleta elíptica con niveles de dificultad variables. Los distintos elementos del entrenamiento simulan un terreno y una situación de estiramiento particulares.

ZONAS DE PULSO

Monitor de la frecuencia cardíaca:

La bicicleta elíptica tiene un monitor de la frecuencia cardíaca, pero no incluye la correa pectoral para medir el pulso.

Si usas el monitor de la frecuencia cardíaca mientras entrenas, sigue las instrucciones siguientes:

Frecuencia cardíaca máxima: la frecuencia cardíaca máxima que se puede alcanzar depende de la edad.

La frecuencia cardíaca máxima por minuto equivale a 220 latidos menos la edad. Ejemplo: 50 años de edad > $220 - 50 = 170$ latidos/min.

Los niveles de esfuerzo se indican en forma de porcentaje (%) de este valor calculado.

Ej.: 50 años de edad: 100 % = 170 latidos/min; 70 % = 119 latidos/min, etc.

Recuperación > 50-65 %

Resistencia > 65-80 %

Fuerza > 75-85 %

Intervalo > 65-92 %

Modo carrera > 80-92 %

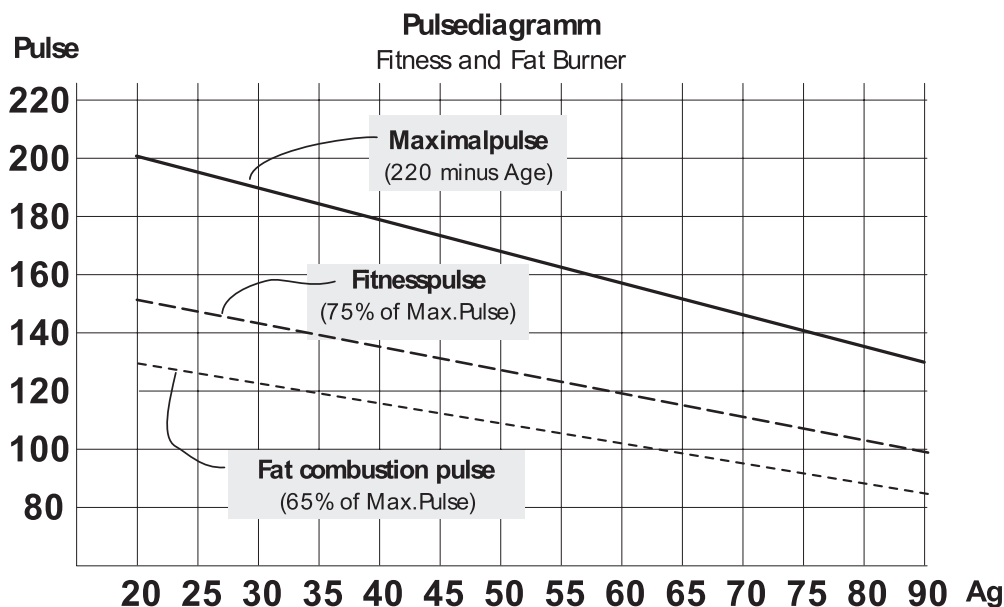
En el modo carrera > 92 % solo se debe correr durante un periodo breve de tiempo.

La combinación de los distintos elementos permite diseñar un entrenamiento personalizado.

Duración y frecuencia de las sesiones por semana:

El nivel de esfuerzo ideal se da cuando se alcanza el 65-75 % del rendimiento cardiovascular personal durante un periodo de tiempo prolongado. Regla de oro: Los principiantes deben empezar con sesiones cortas de entre 20 y 30 minutos.

El entrenamiento de los principiantes se puede diseñar de la manera siguiente durante las primeras cuatro semanas: antes y después de cada entreno se puede hacer una sesión de gimnasia de unos cinco minutos para calentar y enfriar, respectivamente. Entre dos sesiones debe dejarse un día sin entrenar si más adelante, en las tres sesiones por semana, se quiere aumentar a una duración de entre 30 y 60 minutos por sesión. De lo contrario, no hay problema en entrenar a diario.



La medicina sportiva e le scienze motorie impiegano il cross-training, tra le altre cose, per controllare le funzioni cardiache, circolatorie e respiratorie. È possibile determinare se l'allenamento ha ottenuto gli effetti desiderati, passate alcune settimane, in base ai seguenti aspetti:

1. Rispetto a prima si constata una certa resistenza con minor sforzo del cuore e della circolazione.
2. Si è in grado di mantenere un certo livello di resistenza con la stessa gittata cardiaca per un periodo di tempo più lungo.
3. Il recupero dopo determinate performances cardiovascolari è più rapido rispetto a prima.

Le sessioni di allenamento sono basate su esercizi di cross-training intensivi, senza variare il grado di difficoltà. I diversi elementi dell'allenamento simulano situazioni individuali di terreno e stretching.

ZONE DI FREQUENZA CARDIACA

Cardiofrequenzimetro:

la macchina per cross-training è dotata di un cardiofrequenzimetro. La macchina non include una fascia toracica per la misurazione della frequenza cardiaca.

Se durante la sessione di allenamento si utilizza un cardiofrequenzimetro tenere presente quanto segue: Massima frequenza cardiaca: il valore massimo dipende dall'età.

La massima frequenza cardiaca al minuto è pari a 220 pulsazioni meno la rispettiva età. Esempio: 50 anni > $220 - 50 = 170$ pulsazioni/min.

I livelli di sforzo vengono espressi come percentuale (%) di questo valore calcolato. Es.: età 50 anni: 100 % = 170 pulsazioni/min; 70 % = 119 pulsazioni/min, ecc.

Recupero > 50 - 65 %

Resistenza > 65 - 80 %

Forza > 75 - 85 %

Intervallo > 65 - 92 %

Modalità corsa > 80 - 92 %

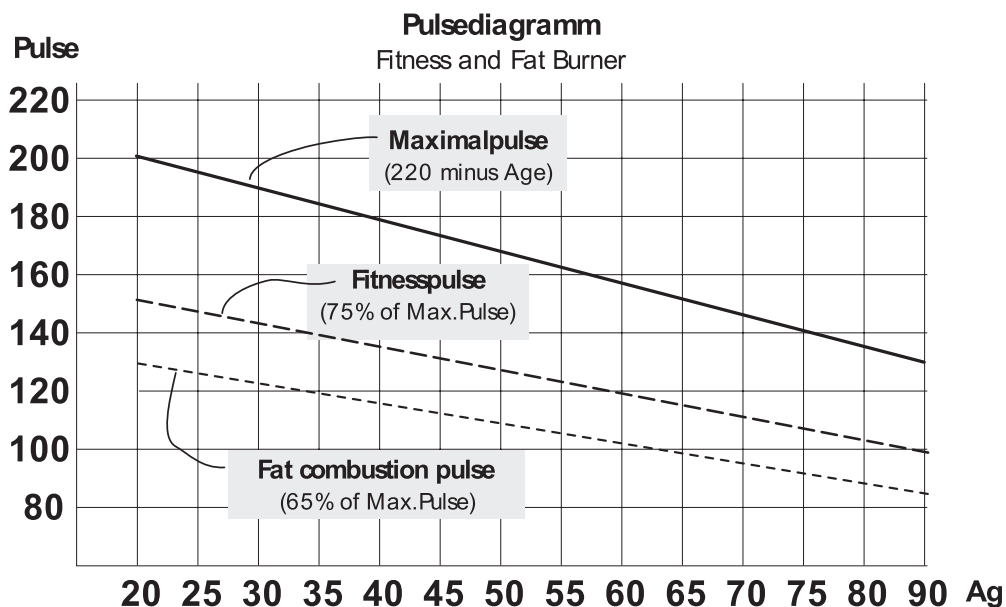
La modalità corsa > 92 % va adottata solo per breve tempo!

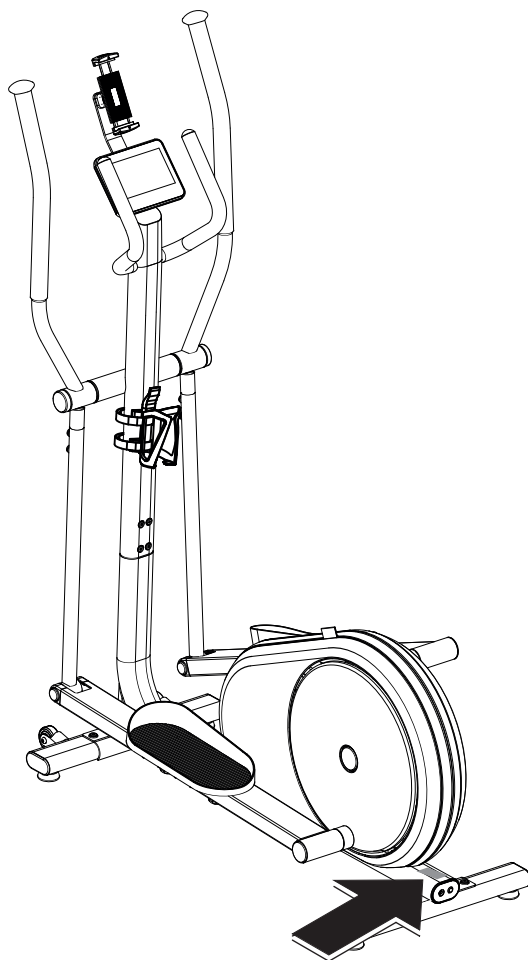
Combinando diversi elementi dell'allenamento si predispone un programma personalizzato.

Durata e frequenza delle unità di allenamento settimanali:

Il livello ottimale di sforzo è dato nel momento in cui, per un periodo prolungato, si ottiene il 65 - 75 % delle prestazioni cardiovascolari. Regola generale: I principianti dovrebbero iniziare con brevi sessioni di allenamento di 20-30 minuti.

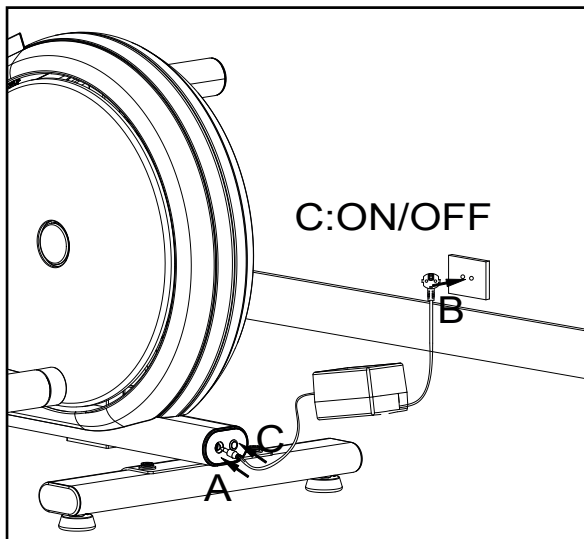
Per le prime quattro settimane, l'allenamento per principianti potrebbe essere articolato come segue: Prima e dopo la sessione di allenamento, circa 5 minuti di ginnastica, rispettivamente di riscaldamento e di defaticamento. Tra due sessioni di allenamento andrebbe inserita una giornata di riposo a fronte di 3 sessioni settimanali di durata da 30 a 60 minuti ciascuna. In caso contrario non vi sono controindicazioni per l'allenamento giornaliero.





ES – Cuando pidas piezas de recambio, indica siempre la referencia completa, el número de pieza de recambio, la cantidad que necesitas y el número de serie del aparato.

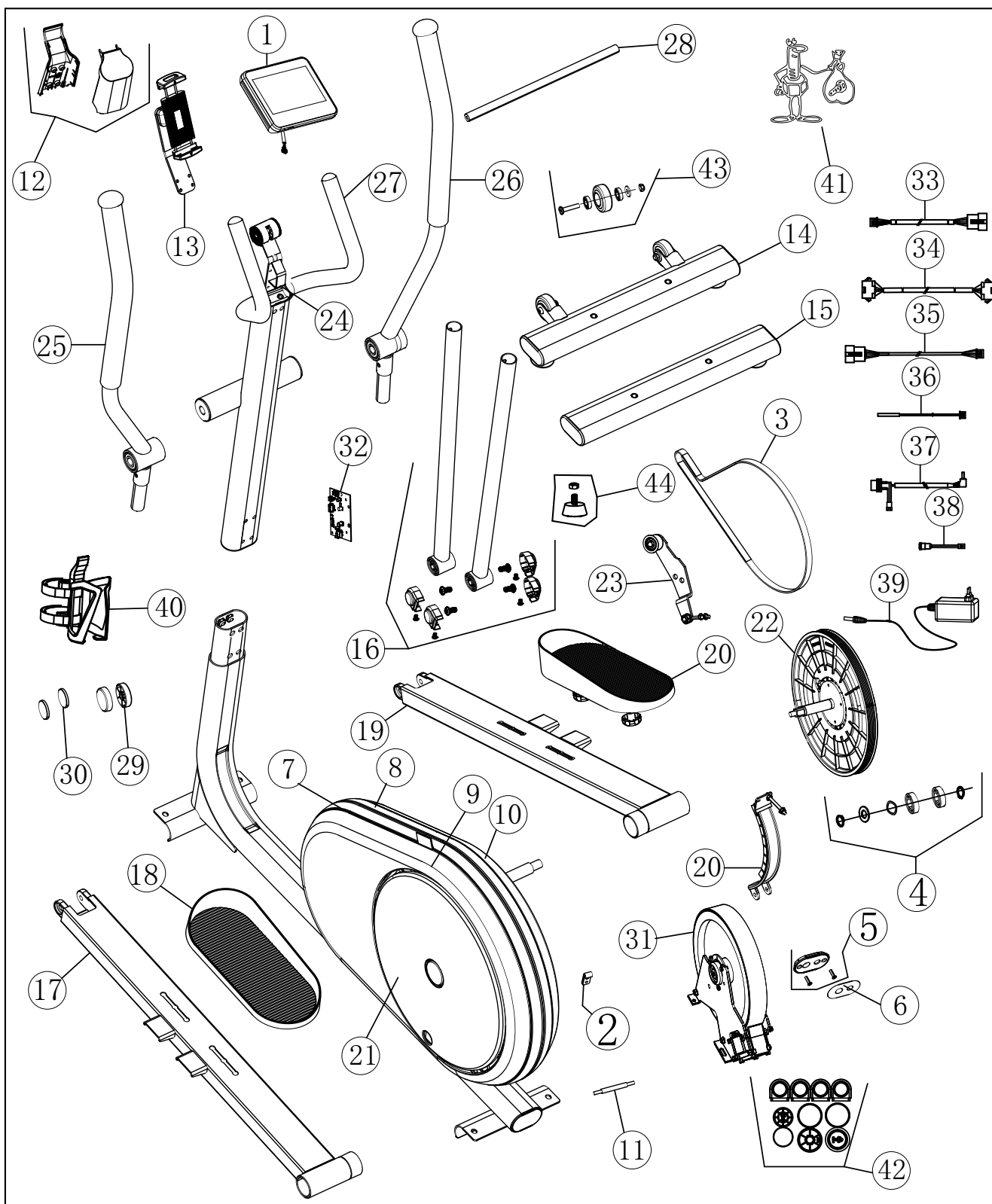
IT – Nell'ordinare i pezzi di ricambio, indicare sempre il codice articolo completo, il codice del pezzo di ricambio, la quantità richiesta e il numero di serie del prodotto.



ES – Ejemplo de placa de características con el número de serie

IT – Esempio etichetta tipo - Numero di serie


TRISPORT AG Boesch 67 CH-6331 Huenenberg
A/N #####-### S/N #####-#####-####
DIN EN ISO 20957-1:2014 DIN EN ISO 20957-8:2017,
 max. ### kg Made in PRC




Explo No.	HOI CROSS+ Stone CT1062-400 Trisport Article No.	HOI CROSS+ Blueberry-Green CT1062-900 Trisport Article No
1	70001452	70001452
2	70001574	70001574
3	70001630	70001630
4	70001576	70001576
5	70001577	70001610
6	70001631	70001660
7	70001578	70001612
8	70001579	70001613
9	70001580	70001614
10	70001581	70001615
11	70001582	70001582
12	70001632	70001616
13	70001434	70001434
14	70001633	70001443
15	70001634	70001399
16	70001635	70001621
17	70001636	70001622
18	70001543	70001545
19	70001637	70001623
20	70001544	70001546
21	70001638	70001638
22	70001639	70001639
23	70001640	70001640
24	70001641	70001661
25	70001642	70001662
26	70001643	70001663
27	70001644	70001644
28	70001645	70001645
29	70001646	70001624
30	70001433	70001433
31	70001647	70001647
32	70001648	70001648
33	70001649	70001649
34	70001650	70001650
35	70001651	70001651
36	70001652	70001652
37	70001535	70001535
38	70001536	70001536
39	70001451	70001451
40	70001436	70001436
41	70001599	70001599
42	70001653	70001625
43	70001428	70001428
44	70001429	70001429

KETTLER

TRISPORT AG
BOESCH 67
CH-6331 HUENENBERG
SWITZERLAND
www.kettlersport.com

 @kettlersportofficial

 @kettlersportofficial