

KETTTLER

NL MONTAGEHANDLEIDING

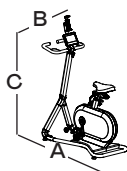
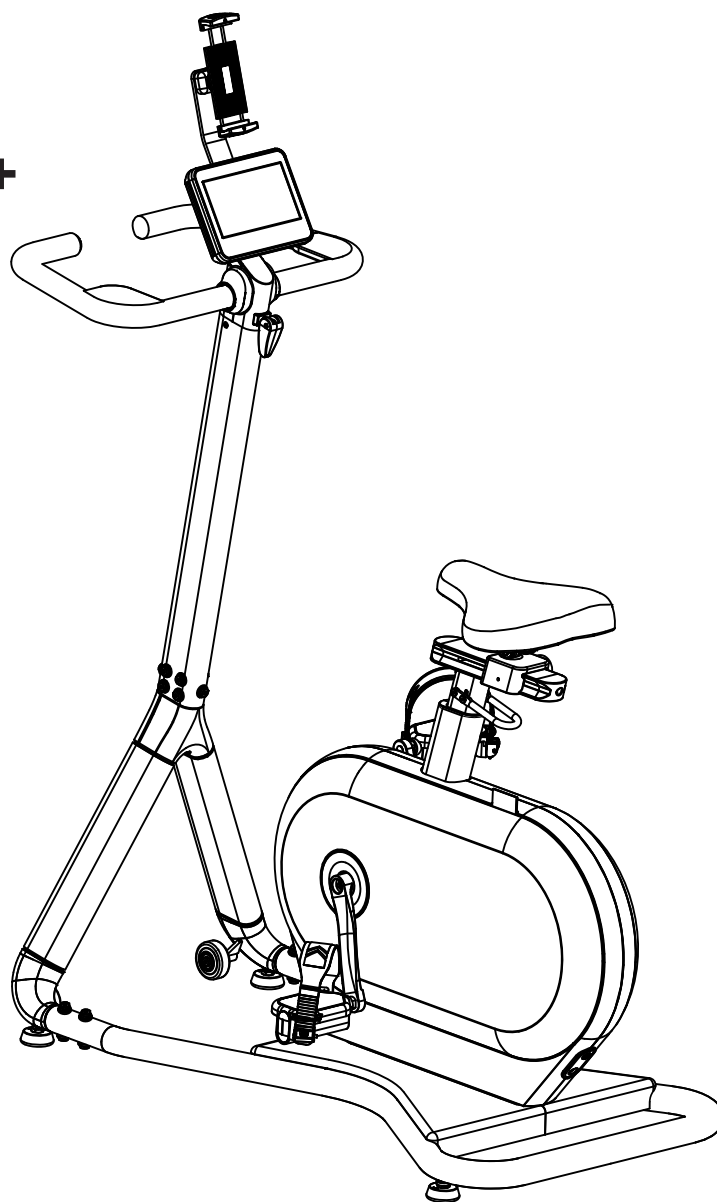
PL INSTRUKCJA MONTAŻU



HOI TOUR

ART.-NR. EM1059-400/-900

HOI TOUR+

ART.-NR. EM1060-400/-900



A 117 cm
B 55 cm
C 154,5 cm
HOI TOUR  51 kg
HOI TOUR+  53 kg

Lees deze instructies aandachtig door voordat u met de montage en het eerste gebruik begint. Ze bevatten belangrijke informatie voor uw veiligheid en voor het gebruik en onderhoud van het apparaat. Bewaar deze instructies op een veilige plaats voor referentiedoeleinden, onderhoudswerkzaamheden en ter ondersteuning bij het bestellen van reserveonderdelen.

Het trainingsapparaat is zowel voor thuisgebruik als voor commercieel gebruik bedoeld en moet in droge ruimtes worden gebruikt. Voor commercieel gebruik moet het stationaire trainingsapparaat in een bewaakte ruimte worden gebruikt.

VOOR UW VEILIGHEID

- **Dit apparaat mag worden gebruikt door personen van 14 jaar en ouder en personen met verminderde fysieke, zintuiglijke of mentale capaciteiten of gebrek aan ervaring en kennis als ze onder toezicht staan of instructies hebben gekregen over het veilige gebruik van het apparaat en de betrokken gevaren begrijpen.**
- **Kinderen mogen niet met het apparaat spelen. Reiniging en onderhoud mogen niet zonder toezicht door kinderen worden uitgevoerd.**
- **GEVAAR!** Houd kinderen uit de buurt tijdens de montage van het product (risico op inslikken van kleine onderdelen).
- **GEVAAR!** Het apparaat werkt op een netspanning van 230 V, 50 Hz. - Sluit het netsnoer aan op een goed geaard stopcontact. Gebruik geen stekkerdozen voor de aansluiting! Een eventuele verlengkabel moet voldoen aan de VDE-richtlijnen. Het apparaat mag alleen worden gebruikt met de origineel meegeleverde voedingsadapter. Voer nooit zelf werkzaamheden aan de hoofdstroomvoorziening van het product uit; schakel indien nodig gekwalificeerd personeel in. Zorg ervoor dat de elektrische kabel niet bekneeld raakt en geen 'struikelgevaar' vormt.
- **WAARSCHUWING!** Dit apparaat is uitsluitend bedoeld voor huishoudelijk gebruik en mag alleen in droge binnenruimtes worden gebruikt.
- Elk ander gebruik is verboden en brengt potentiële risico's met zich mee. De fabrikant kan niet aansprakelijk worden gesteld voor schade veroorzaakt door oneigenlijk gebruik.
- Het apparaat mag alleen worden gebruikt voor het beoogde doel (d.w.z. voor fysieke training van volwassenen).
- **GEVAAR!** Informeer aanwezige personen (in het bijzonder kinderen) over mogelijke gevaren tijdens het trainen.
- **GEVAAR!** Trek altijd de stekker uit het stopcontact voor reparaties, onderhoud en reiniging.
- **GEVAAR!** Ondeskundige reparaties en structurele veranderingen (demontage van originele onderdelen, bevestiging van niet-goedgekeurde onderdelen, enz.) kunnen een risico vormen voor de gebruiker.
- **GEVAAR!** Alle elektrische apparaten zenden elektromagnetische signalen uit wanneer ze in werking zijn. Gebruik geen apparaten met bijzonder hoge straling gebruikt in de buurt van de cockpit of besturingselektronica, anders kunnen de weergegeven waarden worden vervalst (d.w.z. hartslagmeting).
- **WAARSCHUWING!** Let ook op de trainingsinstructies in de trainingshandleiding.
- **WAARSCHUWING!** Alle niet in deze handleiding beschreven ingrepen/manipulaties aan het apparaat kunnen schade veroorzaken of de gebruiker in gevaar brengen. Verdere handelingen mogen alleen worden uitgevoerd door speciaal hiertoe opgeleid personeel.
- **WAARSCHUWING!** Het trainingsapparaat is uitsluitend bedoeld voor thuisgebruik. U traint met een apparaat dat is ontworpen volgens de laatste veiligheidsnormen. Alle gevaarlijke elementen die mogelijk tot letsel zouden kunnen leiden, zijn vermeden of zo veilig mogelijk gemaakt. Neem bij twijfel en vragen contact op met uw dealer of met de HOI BY KETTLER-service. Voer ongeveer elke 1 tot 2 maanden een controle uit van alle onderdelen van het apparaat, met name de schroeven en moeren. Raadpleeg uw arts voordat u met uw training begint om er zeker van te zijn dat uw gezondheid het toelaat om met het apparaat te trainen. Deze medische bevindingen dienen als basis voor de opbouw van uw trainingsprogramma. Onjuiste of overmatige training kan nadelig zijn voor uw gezondheid.
- Controleer voor elk gebruik altijd of alle schroef- en steekverbindingen en de bijbehorende veiligheidsinrichtingen correct zijn geplaatst.
- Onze producten zijn onderworpen aan een constante, innovatieve kwaliteitsborging. Wij behouden ons het recht voor om op basis hiervan technische wijzigingen door te voeren.
- De locatie van het apparaat moet zo worden gekozen dat een voldoende veiligheidsafstand tot obstakels is gegarandeerd. De vrije ruimte rond de machine moet ten minste 1 meter groter zijn dan het trainingsgebied. Zorg ervoor dat niemand anders zich in de vrije ruimte bevindt terwijl het apparaat in gebruik is.

- Neem de algemene veiligheidsvoorschriften en voorzorgsmaatregelen voor de behandeling van elektrische apparatuur in acht.
- Haal de stekker uit het stopcontact als u het product langere tijd niet gebruikt.
- Op dit trainingsapparaat mogen alleen oefeningen uit de trainingshandleiding worden uitgevoerd.
- Het trainingsapparaat moet op een vlakke ondergrond worden opgesteld. Plaats er geschikt dempingsmateriaal onder (rubberen maten of iets dergelijks) om schokken op te vangen. Alleen voor apparaten met gewichten: vermijd harde schokken van de gewichten.
- Neem bij de montage van het apparaat de aanbevolen aanhaalmomenten in acht (= xx Nm).
- De werkelijk uitgevoerde prestaties kunnen afwijken van de weergegeven mechanische prestaties.
- Houd er bij apparaten zonder vrijloop rekening mee dat de bewegende onderdelen niet onmiddellijk kunnen worden gestopt.
- Het trainingsapparaat voldoet aan DIN EN ISO 20957-1:2014-05/DIN EN ISO 20957-5:2017-04, klasse SA.

- Apparaten van klasse B en C zijn niet geschikt voor hoge nauwkeurigheid.
- Het product is niet geschikt voor een lichaamsgewicht van meer dan 150kg.
- Het apparaat heeft een elektromagnetisch remsysteem. Dit is snelheidsafhankelijk/snelheidsonafhankelijk, afhankelijk van de computerinstelling.

HARTSLAGMONITORING / TRAINING OP BASIS VAN HARTSLAGGEVAAR! Systemen voor hartslagmonitoring kunnen onnauwkeurig zijn. Overmatige lichaamsbeweging kan leiden tot ernstig letsel of de dood. Stop onmiddellijk met trainen als u zich duizelig of zwak voelt.

WAARSCHUWING! Als het hartslagsignaal wegvalt, blijft het vermogen van het apparaat gedurende 60 seconden constant en neemt dan langzaam af. Controleer uw hartslagmeetsysteem (bijv. hartslagborstband) zodat het signaal weer door de elektronica kan worden opgepikt. Voor training op basis van hartslag (HRC) wordt een borstband aanbevolen voor een hogere nauwkeurigheid.

U kunt deze handleiding ook downloaden op www.kettlersport.com

MONTAGE-INSTRUCTIES

GEVAAR! Zorg ervoor dat uw werkgebied vrij is van mogelijke bronnen van gevaar, laat bijvoorbeeld geen gereedschap rondslingeren. Gooi verpakkingsmateriaal altijd zo weg dat het geen gevaar kan opleveren. Er bestaat altijd verstikkingsgevaar als kinderen met plastic zakken spelen!

- Controleer of u alle benodigde onderdelen hebt ontvangen (zie checklist) en of deze onbeschadigd zijn. Neem bij klachten contact op met uw HOI BY KETTLER-dealer of de HOI BY KETTLER-service.
- Voordat u de apparatuur monteert, dient u de tekeningen zorgvuldig te bestuderen en de handelingen uit te voeren in de volgorde die wordt aangegeven door de schema's. De juiste volgorde wordt in hoofdletters weergegeven.
- De apparatuur moet met de nodige zorg worden gemonteerd door een volwassen persoon. Roep bij twijfel de hulp in van een tweede persoon, indien mogelijk technisch onderlegd.

- Het bevestigingsmateriaal dat voor elke montageschapel nodig is, wordt weergegeven in het schema. Gebruik het bevestigingsmateriaal precies volgens de instructies.
- Houd er rekening mee dat er altijd risico op letsel bestaat bij het gebruik van gereedschap en bij het uitvoeren van handmatige werkzaamheden. Ga daarom zorgvuldig en voorzichtig te werk bij de montage van het apparaat!
- Schroef eerst alle onderdelen losjes aan elkaar en controleer of ze correct zijn gemonteerd. Draai de bouten met de hand vast totdat u weerstand voelt en gebruik vervolgens het aangegeven gereedschap om ze uiteindelijk volledig vast te draaien. Controleer vervolgens of alle schroefverbindingen stevig zijn vastgedraaid.
- Om technische redenen behouden wij ons het recht voor om voorbereidende montagewerkzaamheden uit te voeren (bijv. toevoegen van buispluggen).

DE APPARATUUR BEHANDELEN

VOORZICHTIG! We raden het gebruik van het apparaat in de directe omgeving van vochtige ruimtes af vanwege de daarmee gepaard gaande roestvorming.

- Voordat u met het apparaat gaat trainen, dient u zorgvuldig te controleren of het correct is gemonteerd.

- Maak uzelf grondig vertrouwd met alle functies en instellingen van het apparaat voordat u aan uw eerste trainingssessie begint.
- Bij het vlieg wiel ontstaan zachte geluiden vanwege de constructie, die geen negatief effect hebben op de werking van het apparaat. Eventuele geluiden tijdens

achteruit trappen zijn het gevolg van de constructie en zijn volkomen veilig.

- Het trainingsapparaat heeft een elektromagnetisch remsysteem.
- Controleer voor elk gebruik altijd alle schroef- en steekverbindingen en de bijbehorende veiligheidsinrichtingen op hun goede werking.
- Draag geschikt schoeisel (d.w.z. sportschoenen) bij het gebruik van de apparatuur.
- Stel, indien beschikbaar, het stuur en het zadel zo af dat u de meest comfortabele trainingspositie voor uw individuele lichaamslengte kunt vinden.

- **WAARSCHUWING!** Uitstekende verstelinrichtingen kunnen de beweging van de gebruiker hinderen.
- Om een maximaal veiligheidsniveau te behouden, moet dit product, bepaald door de constructie, regelmatig (eenmaal per jaar) worden onderhouden door specialzaken.
- Zorg ervoor dat er nooit vloeistoffen of transpiratievocht in de machine of de elektronica terechtkomen.

ONDERHOUD - SERVICE - RESERVEONDERDELEN

- Beschadigde onderdelen kunnen uw veiligheid in gevaar brengen of de levensduur van de apparatuur verkorten.
- Vervang daarom beschadigde of versleten onderdelen direct en neem het apparaat uit gebruik tot het gerepareerd is. Gebruik alleen originele reserveonderdelen van HOI BY KETTLER.

RESERVEONDERDELEN BESTELLEN PAGINA 33

Vermeld bij het bestellen van reserveonderdelen altijd het volledige artikelnummer, het reserveonderdeelnummer, de gewenste hoeveelheid en het serienummer van het product (zie behandeling).

Voorbeeldbestelling: Art. nr.BK1055-XXX/
reserveonderdeelnr. 7000XXXX/ 1 stuks / Serienummer
..... Bewaar de originele verpakking van dit artikel, zodat deze eventueel op een later tijdstip kan worden gebruikt voor transport. Goederen kunnen alleen worden geretourneerd na voorafgaande goedkeuring en in een transportveilige verpakking, indien mogelijk in de originele doos. Het is belangrijk om een gedetailleerde defectbeschrijving/gedetailleerd schaderapport te verstrekken!

Belangrijk: de prijzen van reserveonderdelen zijn exclusief bevestigingsmateriaal. Als er bevestigingsmateriaal (bouten, moeren, ringen enz.) nodig is, moet dit duidelijk op de bestelling worden vermeld door toevoeging van de woorden 'met bevestigingsmateriaal'.

AFVOERINSTRUCTIES



HOI BY KETTLER-producten zijn recyclebaar. Aan het einde van de levensduur dient u dit artikel correct en veilig af te voeren (lokale inzamelpunten).

Przed przystąpieniem do montażu i pierwszym użyciem produktu należy uważnie zapoznać się z tą instrukcją. Zawierają one informacje istotne dla bezpieczeństwa, a także użytkowania i konserwacji urządzenia. Instrukcję należy przechowywać w bezpiecznym miejscu na potrzeby późniejszego wykorzystania, przeprowadzenia prac konserwacyjnych oraz zamawiania części zamiennych. Urządzenie treningowe przeznaczone jest do użytku domowego oraz komercyjnego i wolno z niego korzystać w suchych pomieszczeniach. Na potrzeby użytku komercyjnego urządzenie treningowe musi być obsługiwane w nadzorowanym pomieszczeniu.

INFORMACJE DOTYCZĄCE BEZPIECZEŃSTWA

- **Z tego urządzenia mogą korzystać osoby w wieku powyżej 14 lat oraz osoby o ograniczonych zdolnościach fizycznych, sensorycznych bądź psychicznych albo nieposiadające doświadczenia i wiedzy, pod warunkiem że znajdują się one pod nadzorem albo zostały poinstruowane w zakresie korzystania z urządzenia w bezpieczny sposób i zrozumiały związane z tym zagrożenia.**
- **Dzieci nie powinny bawić się urządzeniem. Dzieci nie powinny podejmować czynności związanych z czyszczeniem oraz konserwacją urządzenia bez nadzoru.**
- **ZAGROŻENIE!** Dzieci nie mogą przebywać w miejscu prac podczas montażu produktu (ryzyko połknięcia małych elementów).
- **ZAGROŻENIE!** Urządzenie wymaga podłączenia napięcia 230 V, 50 Hz. Przewód zasilania należy podłączyć do prawidłowo uziemionego gniazdka. Nie używać kilku gniazdek w celu podłączenia! Jeżeli stosowany jest przedłużacz, musi on spełniać wytyczne VDE. Urządzenie może być użytkowane wyłącznie przy zastosowaniu oryginalnego zasilacza. Nigdy nie należy samodzielnie ingerować w główne źródło zasilania produktu; jeśli jest to konieczne, należy zlecić to wykwalifikowanemu personelowi. Należy upewnić się, że przewód nie zostanie przygnieciony ani że nie będzie można się o niego potknąć.
- **OSTRZEŻENIE!** To urządzenie zostało zaprojektowane z myślą wyłącznie o użytku domowym. Wolno korzystać z niego wyłącznie w suchych pomieszczeniach.
- Jakiegokolwiek inne użycie jest zabronione i może być niebezpieczne. Producent nie ponosi jakiegokolwiek odpowiedzialności za szkody spowodowane nieodpowiednim użytkowaniem.
- Urządzenie może być wykorzystywane wyłącznie zgodnie z zamierzonym przeznaczeniem (tj. do treningu fizycznego osób dorosłych).
- **ZAGROŻENIE!** Należy poinformować potencjalnych użytkowników (w szczególności dzieci) o możliwych zagrożeniach mogących powstać w trakcie wykonywania ćwiczeń.
- **ZAGROŻENIE!** Przed rozpoczęciem jakichkolwiek prac związanych z naprawą, konserwacją oraz czyszczeniem urządzenia należy wyjąć wtyczkę z gniazdka.
- **ZAGROŻENIE!** Niewłaściwie dokonywane naprawy lub ingerencje w urządzenie (demontaż oryginalnych części, dołączenie nieoryginalnych części itd.) mogą narazić użytkownika na niebezpieczeństwo.
- **ZAGROŻENIE!** Wszystkie urządzenia elektryczne podczas działania emitują fale elektromagnetyczne. Należy pamiętać, aby nie używać urządzeń generujących duże promieniowanie w pobliżu panelu kontrolnego lub elektroniki sterującej, ponieważ może zakłócać to wyniki pomiarów (np. pomiaru tętna).
- **OSTRZEŻENIE!** Należy mieć na względzie wytyczne dotyczące treningu zamieszczone w odpowiednich instrukcjach.
- **OSTRZEŻENIE!** Wszystkie ingerencje w urządzenie, o których nie wspomniano w niniejszej instrukcji, mogą powodować szkody lub narażenie użytkownika na niebezpieczeństwo. Bardziej zaawansowane ingerencje w urządzenie powinny być prowadzone wyłącznie przez szczególnie wykwalifikowany personel.
- **OSTRZEŻENIE!** Urządzenie treningowe przeznaczone jest wyłącznie do użytku domowego. To urządzenie zostało zaprojektowane zgodnie z najnowszymi standardami bezpieczeństwa. Potencjalne czynniki mogące powodować urazy zostały zidentyfikowane i wprowadzono najlepsze możliwe środki zaradcze mające im przeciwdziałać. W przypadku jakichkolwiek wątpliwości lub pytań należy kontaktować się ze swoim dealermem lub serwisem HOI BY KETTLER. Należy przeprowadzać kontrolę wszystkich części urządzenia, a w szczególności śrub oraz nakrętek, mniej więcej co 1–2 miesiące. Przed rozpoczęciem treningu należy udać się do lekarza rodzinnego, aby upewnić się, że stan zdrowia pozwala na trening z użyciem tego urządzenia. Wyniki badań medycznych powinny stanowić podstawę dla stworzenia programu treningowego. Niewłaściwy lub zbyt intensywny trening może prowadzić do uszczerbku na zdrowiu.

- Przed każdym użyciem sprzętu należy skontrolować wszystkie śruby i połączenia wtykowe oraz prawidłowe zamocowanie odpowiednich zabezpieczeń, aby mieć pewność, że są prawidłowo spasowane.
- Nasze produkty podlegają bieżącej kontroli jakości i są produkowane w oparciu o innowacyjne koncepcje. Zastrzegamy sobie prawo do wprowadzania modyfikacji technicznych.
- Urządzenie powinno zostać rozstawione tak, aby zachowana była bezpieczna odległość od innych obiektów. Wokół urządzenia należy zapewnić wolną przestrzeń większą o 1 metr niż obszar treningowy. Należy upewnić się, że w czasie użytkowania urządzenia nikt nie będzie przebywać w wydzielonej wolnej przestrzeni.
- Przy obsłudze urządzeń elektrycznych należy mieć na względzie ogólne przepisy dotyczące bezpieczeństwa oraz środki ostrożności.
- Jeżeli urządzenie nie będzie użytkowane przez dłuższy czas, należy odłączyć je od zasilania.
- Na tym urządzeniu treningowym mogą być wykonywane jedynie ćwiczenia wskazane w instrukcji dotyczącej treningu.
- Urządzenie treningowe powinno być umieszczone na płaskiej powierzchni. Pod przyrządem należy rozłożyć odpowiedni materiał amortyzacyjny (gumowa mata lub podobny materiał) w celu tłumienia wstrząsów. Dotyczy tylko urządzeń z obciążeniami: unikać nagłego oddziaływania obciążeń.
- Podczas montażu urządzenia należy zwrócić uwagę na zalecane momenty dokręcenia (= xx Nm).
- Rzeczywiste działania użytkownika mogą odbiegać od przedstawionych czynności mechanicznych.
- Używając urządzeń bez wolnobiegu, należy mieć na względzie, że ich ruchome elementy nie zatrzymają się natychmiast.
- To urządzenie treningowe jest zgodne z normą DIN EN ISO 20957-1:2014-05 / DIN EN ISO 20957-5:2017-04, klasa SA.
- Urządzenia z klas B oraz C nie są urządzeniami zapewniającymi wysoki poziom dokładności.
- Produkt nie jest odpowiedni dla osób, których masa ciała przekracza 150 kg.
- Produkt jest wyposażony w elektromagnetyczny system hamowania. W zależności od konfiguracji dokonanej z poziomu komputera to urządzenie jest zależne/niezależne od prędkości obrotowej.

POMIAR TĘTNA / TRENING HRC ZAGROŻENIE!

Systemy monitorujące poziom tętna mogą być niedokładne. Nadmierne ćwiczenia mogą prowadzić do poważnych urazów lub śmierci. Jeżeli ćwiczeniom towarzyszy uczucie mdłości lub osłabienia, należy natychmiast zakończyć trening.

OSTRZEŻENIE! Kiedy sygnał tętna zostanie utracony, moc urządzenia zostanie zachowana przez 60 sekund, a następnie stopniowo się zmniejszy. Należy w takiej sytuacji sprawdzić swój system pomiaru tętna (np. pasek pomiaru tętna), aby urządzenie ponownie mogło odebrać sygnał. Przy treningu z pomiarem tętna (HRC) w celu osiągnięcia wyższego poziomu dokładności zalecane jest stosowanie paska pomiaru tętna.

Tę instrukcję można pobrać również z www.kettlersport.com

INSTRUKCJA MONTAŻU

ZAGROŻENIE! Należy upewnić się, że w obszarze roboczym nie znajdują się potencjalne źródła zagrożenia, takie jak narzędzia leżące obok. Opakowania należy utylizować w bezpieczny sposób. Plastikowe worki należy trzymać z dala od dzieci, które mogłyby się zadławić takim materiałem!

- Należy upewnić się, że dostarczono wszystkie wymagane części (por. lista kontrolna) i że znajdują się one w prawidłowym stanie. W przypadku skarg należy skontaktować się z właściwym dealerem HOI BY KETTLER lub serwisem HOI BY KETTLER.
- Przed przystąpieniem do montażu urządzenia należy uważnie zapoznać się z rysunkami. Czynności należy wykonywać w kolejności wskazanej na schematach. Prawidłową kolejność podano drukowanymi literami.
- Montaż sprzętu jest zastrzeżony dla dorosłych osób, które podczas pracy muszą dochować należytej staranności. W razie wątpliwości należy skonsultować się z inną osobą, najlepiej znającą się na pracach technicznych.
- Przyrządy i materiały potrzebne do wykonania poszczególnych czynności zostały wyszczególnione w ramkach. Z przyrządów i materiałów należy korzystać zgodnie z instrukcjami.
- Podczas prac z wykorzystaniem narzędzi czy prac ręcznych zawsze występuje ryzyko urazu. W związku z tym podczas montażu urządzenia należy działać ostrożnie i rozważnie!
- Na początku należy luźno skręcić wszystkie elementy i sprawdzić, czy montaż przebiegł prawidłowo. Następnie należy ręcznie dokręcić śruby do odczucia oporu, a na koniec należy użyć wskazanego narzędzia, aby ostatecznie dokręcić połączenie. Następnie należy upewnić się, że wszystkie połączenia skręcane zostały wykonane w poprawny sposób.
- Z przyczyn technicznych zastrzegamy sobie prawo do wykonania wstępnego montażu (np. zaślepek rur).

OBSŁUGA SPRZĘTU

OSTROŻNIE! Odradzamy korzystanie z urządzenia w bezpośrednim pobliżu zawilgoconych pomieszczeń z powodu ryzyka powstawania rdzy.

- Przed rozpoczęciem ćwiczeń na sprzęcie należy starannie upewnić się, że montaż wykonano prawidłowo.
- Przed przystąpieniem do pierwszej sesji treningowej należy starannie zapoznać się ze wszystkimi funkcjami i konfiguracją sprzętu.
- Wszelkie niewielkie, związane z konstrukcją hałasy, które mogą wystąpić podczas obracania się koła zamachowego, nie mają wpływu na działanie urządzenia. Wszelkie dźwięki powstające podczas pedałowania w tył wynikają z powodów technicznych i są całkowicie nieszkodliwe.
- Urządzenie treningowe jest wyposażone w układ hamulców elektromagnetycznych.
- Przed każdym użyciem sprzętu należy skontrolować wszystkie śruby i połączenia wtykowe oraz prawidłowe zamocowanie odpowiednich zabezpieczeń, aby mieć pewność, że działają one prawidłowo.
- Podczas korzystania ze sprzętu należy nosić odpowiednie (tj. sportowe) obuwie.
- Jeżeli jest to możliwe, należy zadbać o dostosowanie ustawień kierownicy oraz siodełka tak, aby zapewnić najwygodniejszą pozycję treningową, odpowiednią do indywidualnych parametrów ciała.
- **OSTRZEŻENIE!** Wystające elementy regulacyjne mogą stanowić zagrożenie podczas ruchów użytkownika.
- Aby zapewnić najwyższy poziom bezpieczeństwa zapewniany przez konstrukcję przyrządu, produkt należy poddawać regularnym (raz w roku) pracom serwisowym, które powinny być prowadzone przez specjalistów.
- Należy zapobiegać kontaktowi płynów bądź potu z wnętrzem przyrządu i elektroniką.

KONSERWACJA – SERWIS – CZĘŚCI ZAMIENNE

- Uszkodzone elementy mogą być zagrożeniem dla bezpieczeństwa i prowadzić do skrócenia okresu żywotności sprzętu.
- W związku z tym należy niezwłocznie wymieniać uszkodzone lub zużyte części i powstrzymać się od korzystania z urządzenia, zanim nie zostanie ono naprawione. Używać wyłącznie oryginalnych części zamiennych HOI BY KETTLER.

SKŁADANIE ZAMÓWIENIA NA CZĘŚCI ZAMIENNE STRONA 33

Podczas składania zamówień na części zamienne należy zawsze podawać pełny numer artykułu, numer części zamiennej, żadaną liczbę elementów oraz numer seryjny produktu (por. informacje dot. obsługi).

Przykład zamówienia: Nr art.: BK1055-XXX / nr części zamiennej: 7000XXXX / 1 szt. / nr seryjny:

Należy zachować oryginalne opakowanie produktu, ponieważ może ono być przydatne do późniejszego transportu. Towary można zwracać wyłącznie po uprzednim uzgodnieniu tego faktu i w (wewnętrznym) opakowaniu zapewniającym bezpieczeństwo podczas transportu, w miarę możliwości w oryginalnym kartonie. Należy pamiętać o szczegółowym opisie wady/ uszkodzenia!

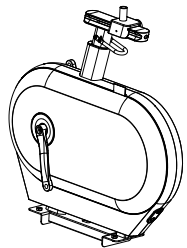
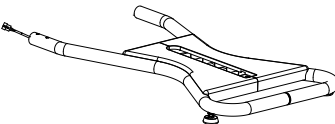
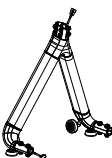

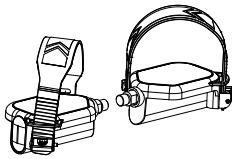
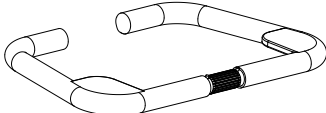
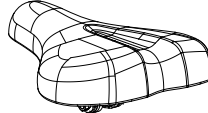

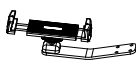
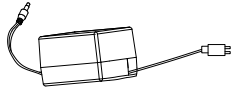

Ważne: ceny części zamiennych nie uwzględniają materiałów montażowych (śrub, nakrętek, podkładek). Jeśli są one potrzebne, należy wyraźnie wskazać ten fakt w zamówieniu, dodając wzmiankę „plus materiały montażowe”.

INSTRUKCJE DOTYCZĄCE UTYLIZACJI





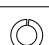
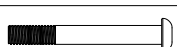



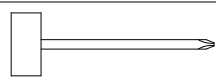
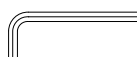
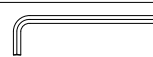
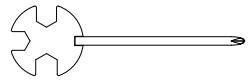
Produkty marki HOI BY KETTLER można poddać recyklingowi.






Na koniec okresu żywotności należy zadbać o odpowiednią i bezpieczną utylizację tego produktu (lokalne punkty zbiórki).

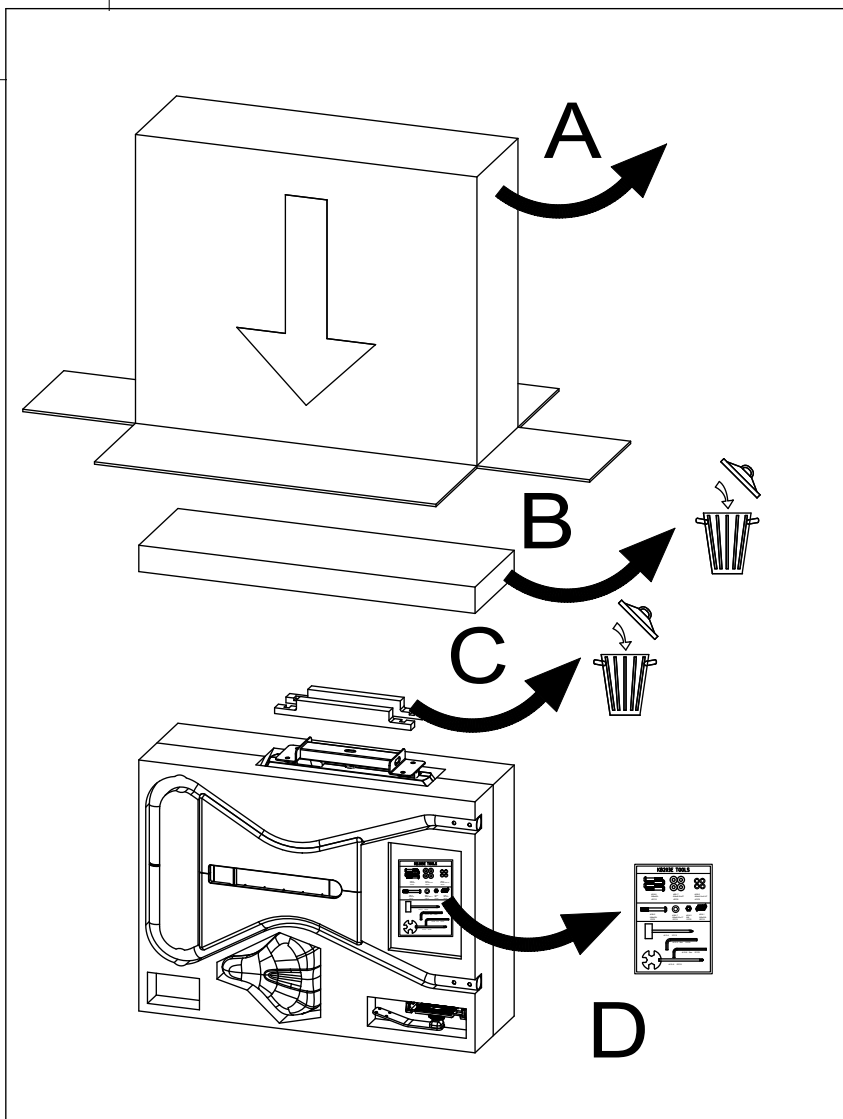
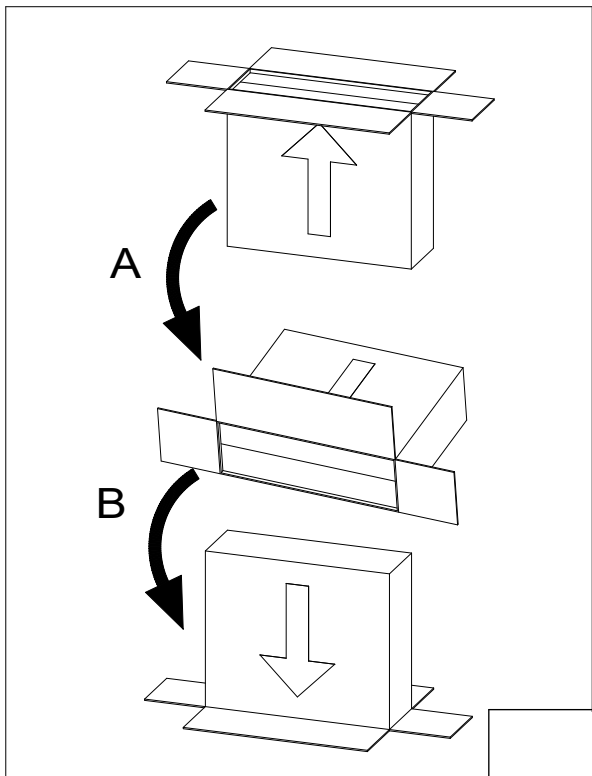
	1
	1
	1
	1
	1
	1
	1
	1
	1
	1
	1

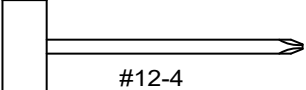
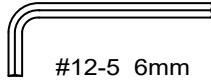
38

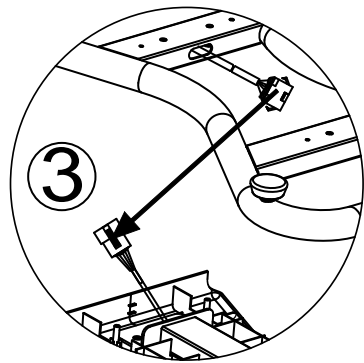
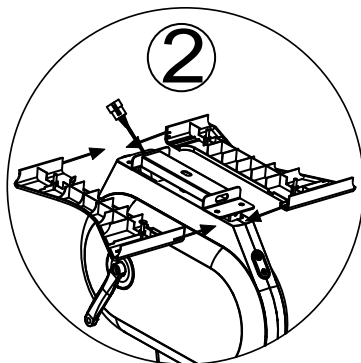
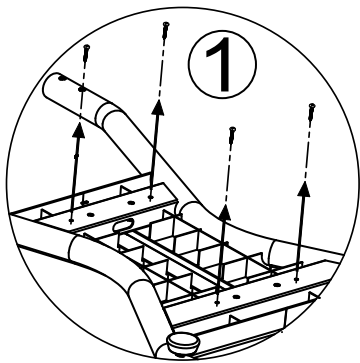


	M8x45	4
	Φ8xΦ16x2T	4
	Φ8xΦ14x2.4T	4
	M8x65	1
	Φ8xΦ16x1T	1
	M8	1
	M5x20L	2
	13,14	1
	6mm	1
	5mm	1
	13,14,15	1

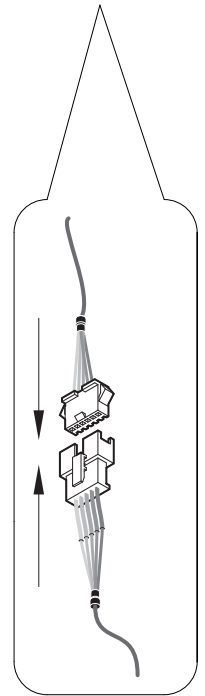
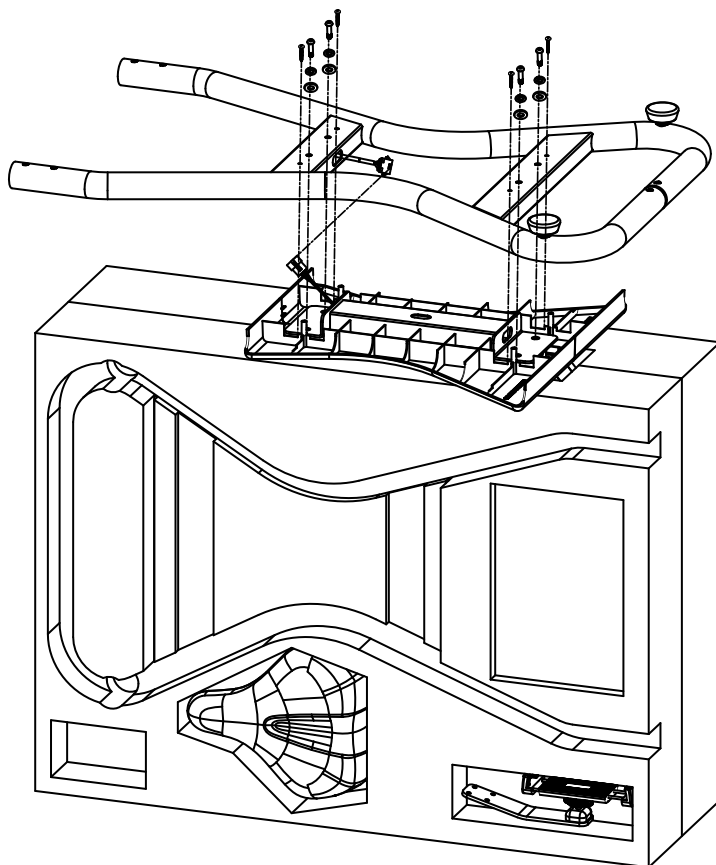
		2
		1
		1
		1
		1

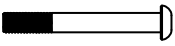





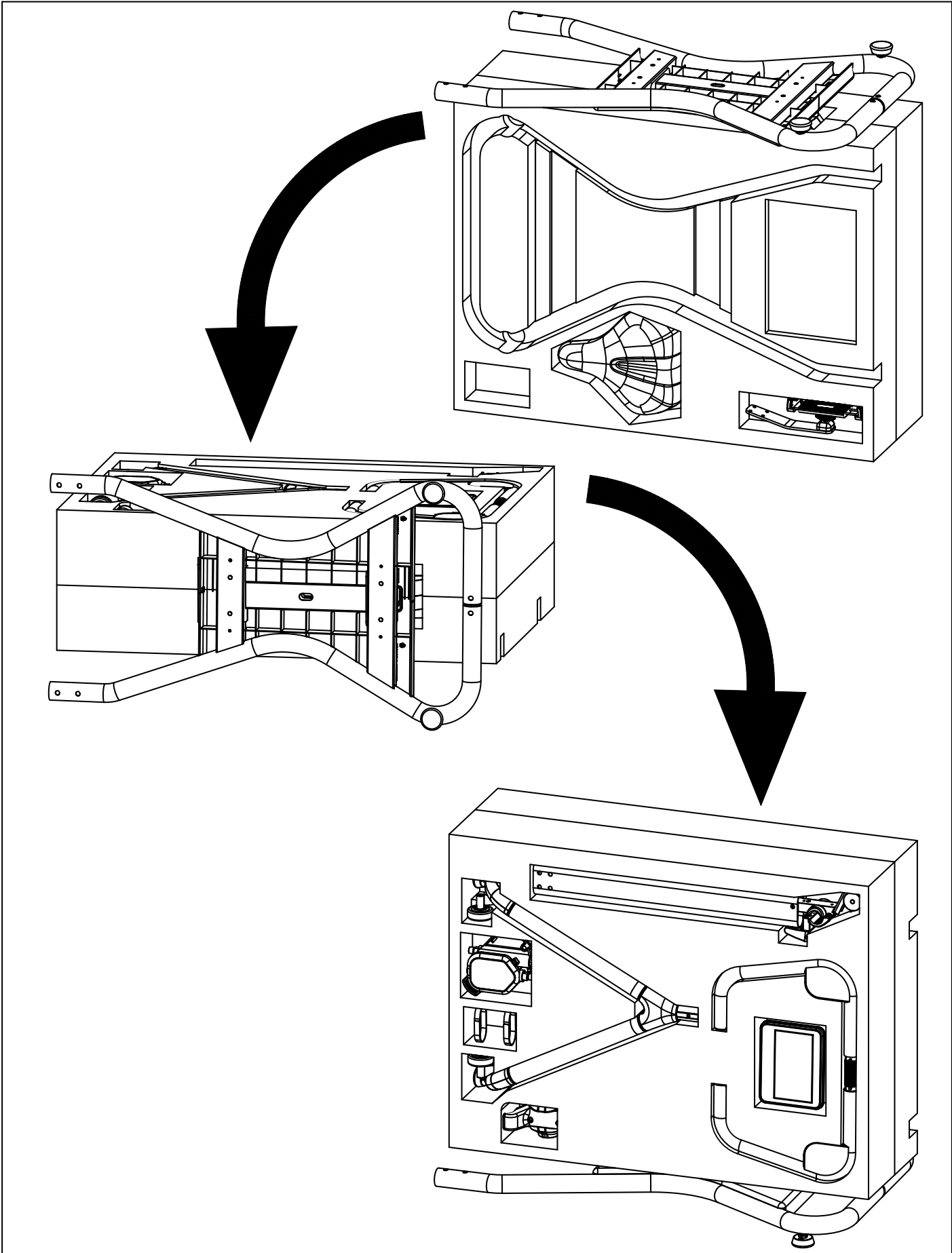
1x	 #12-4
1x	 #12-5 6mm

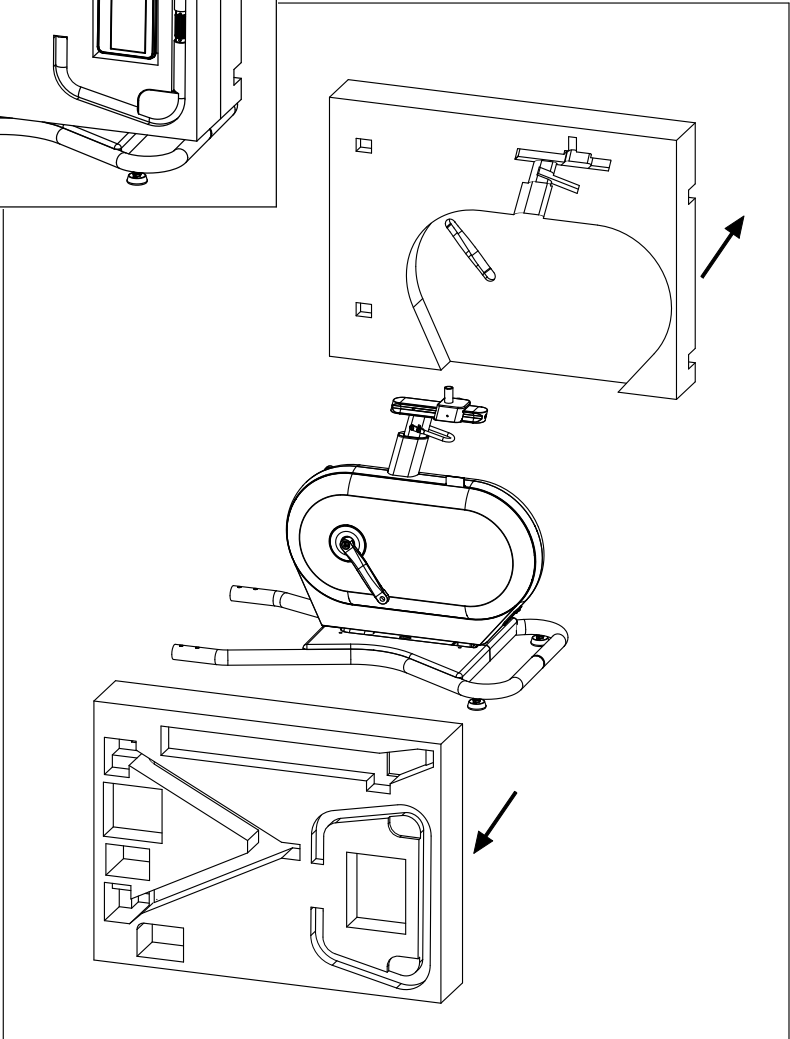
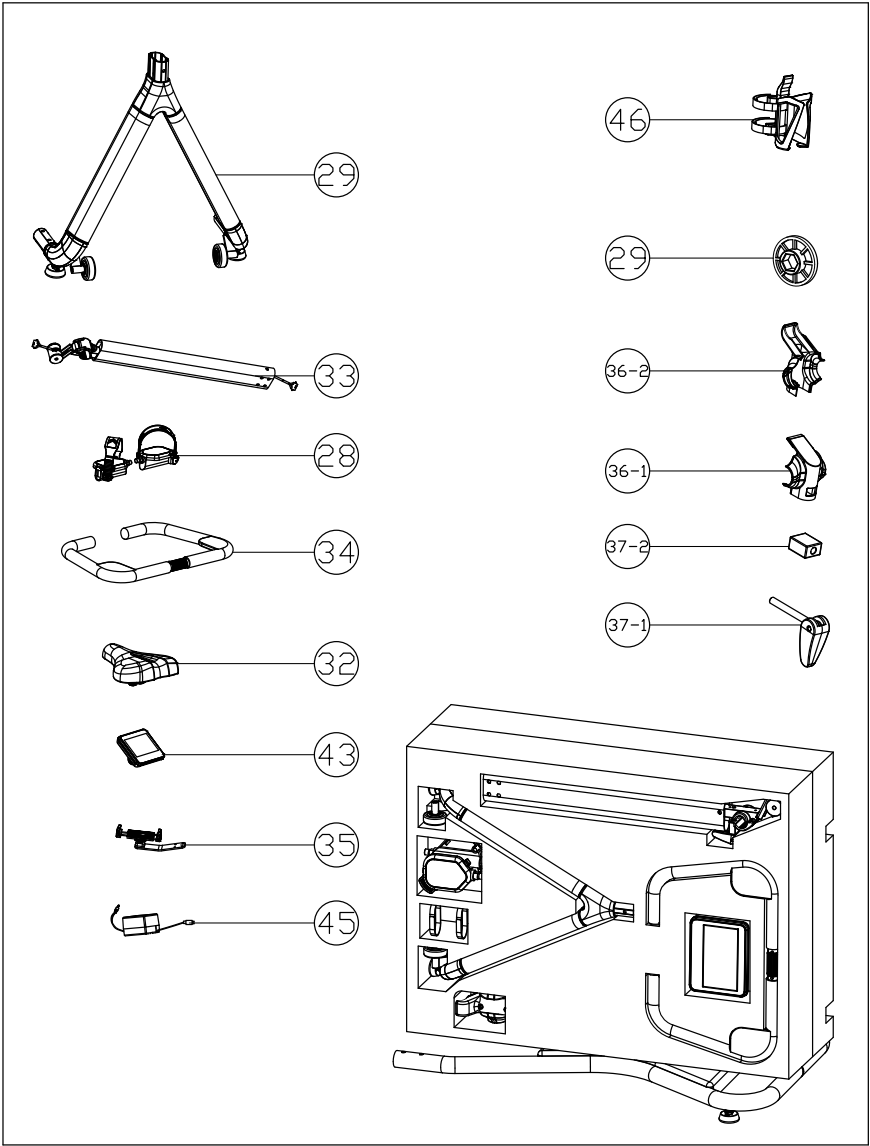


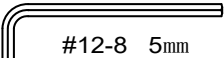
4

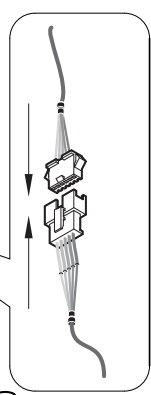
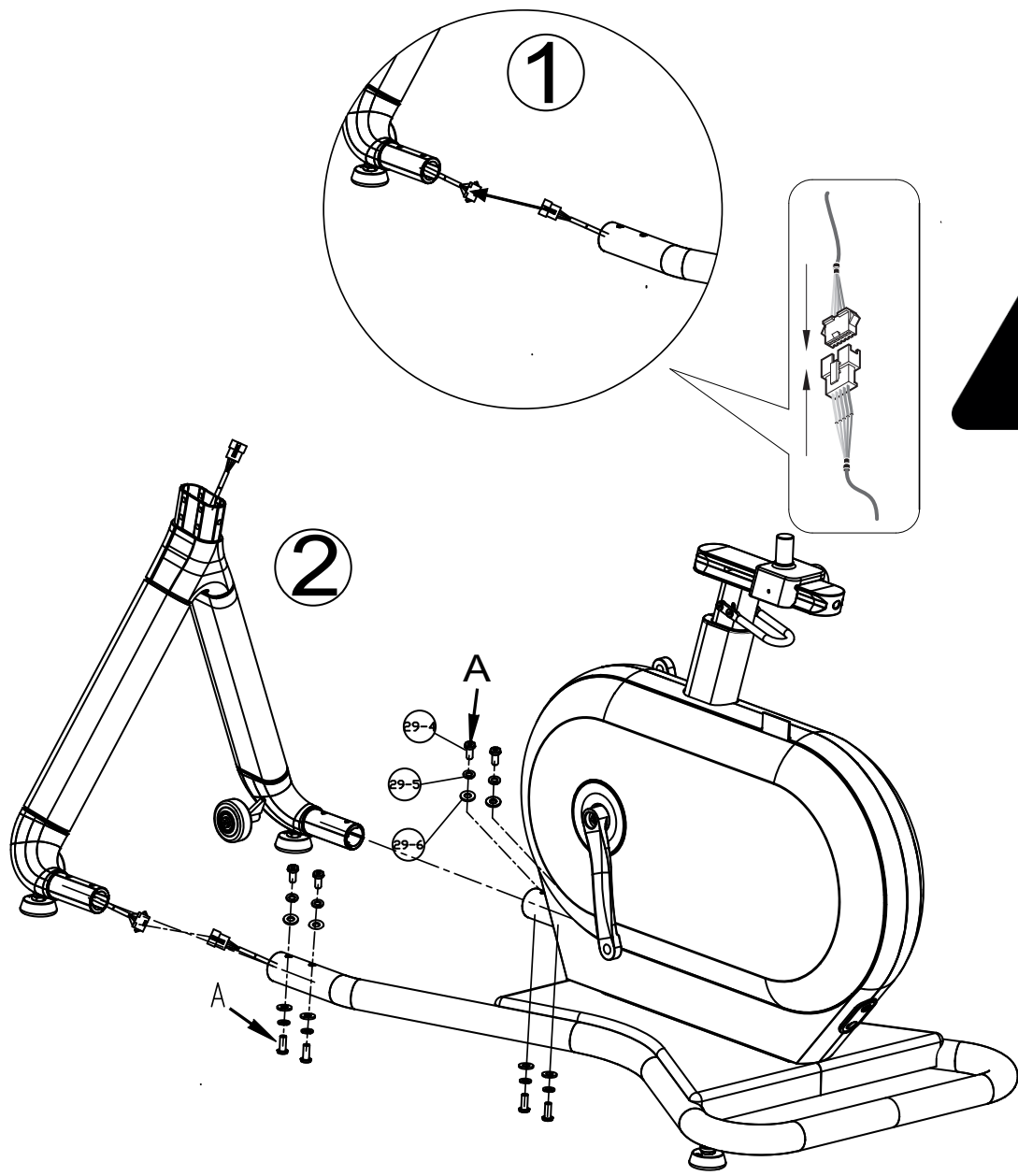





B	 #38-9 4PCS	 #29-7 4PCS	 #29-5 4PCS
A	 #12 4PCS		

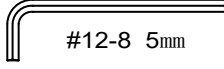


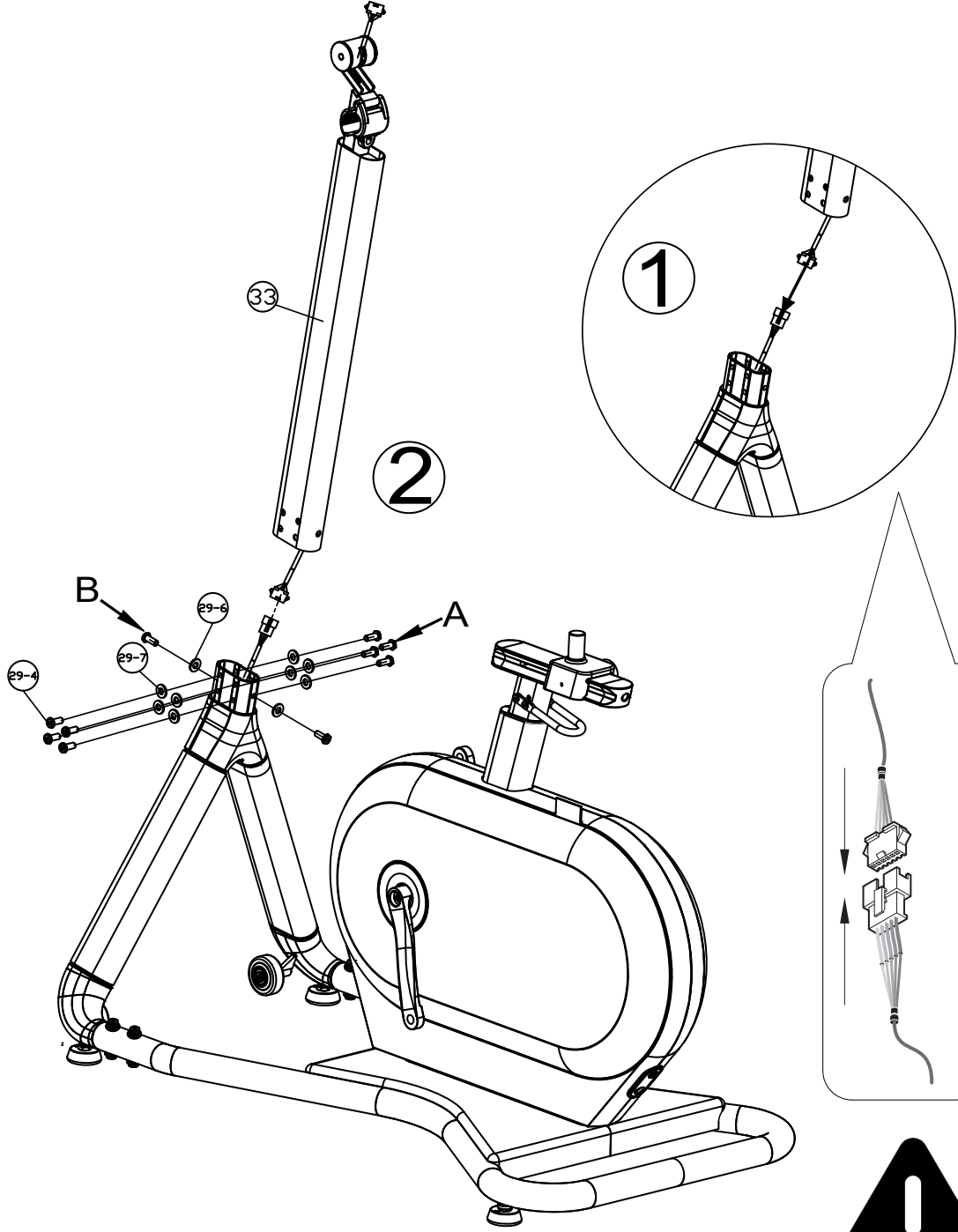




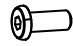

1x	 #12-8 5mm
----	---



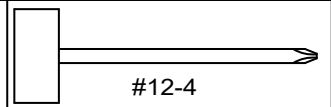
A			
	#29-4 8PCS	#29-5 8PCS	#29-6 8PCS

1x  #12-8 5mm

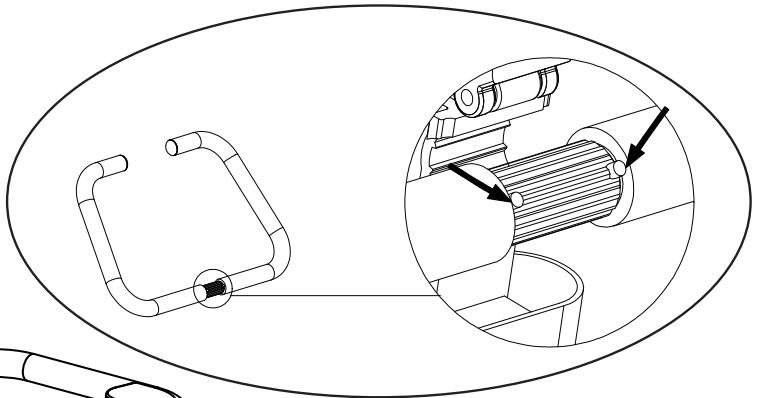
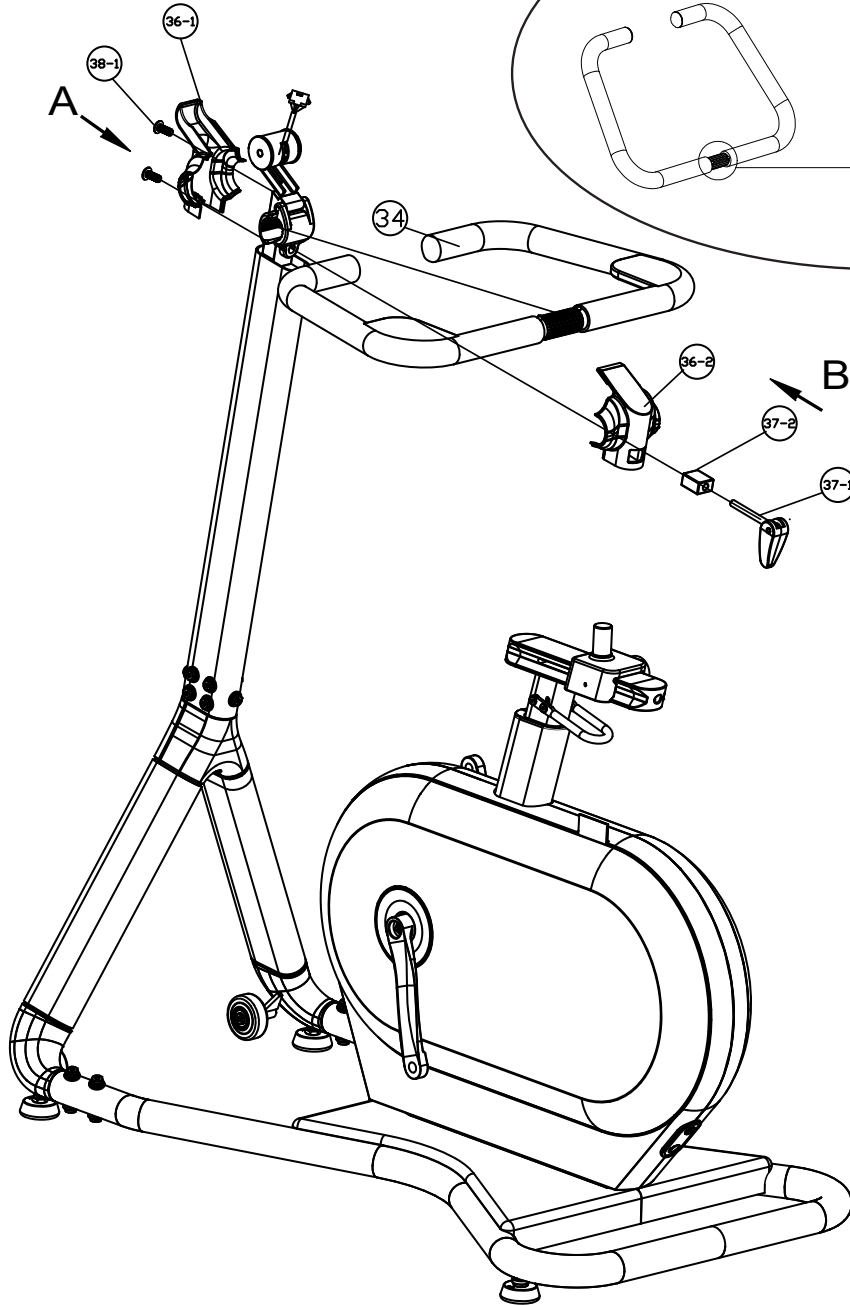


<p>B</p>	 #29-4 2PCS	 #29-6 2PCS
<p>A</p>	 #29-4 8PCS	 #29-7 8PCS

1x



#12-4



B



#34 1PCS



#36-2 1PCS

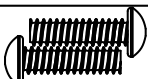


#37-2 1PCS



#37-1 1PCS

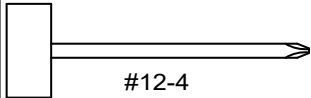
A

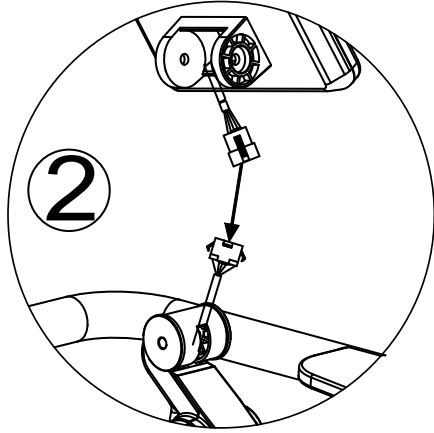
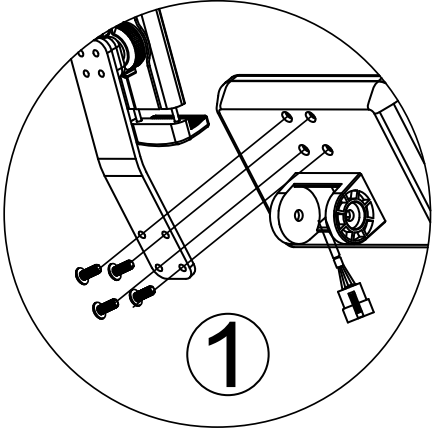
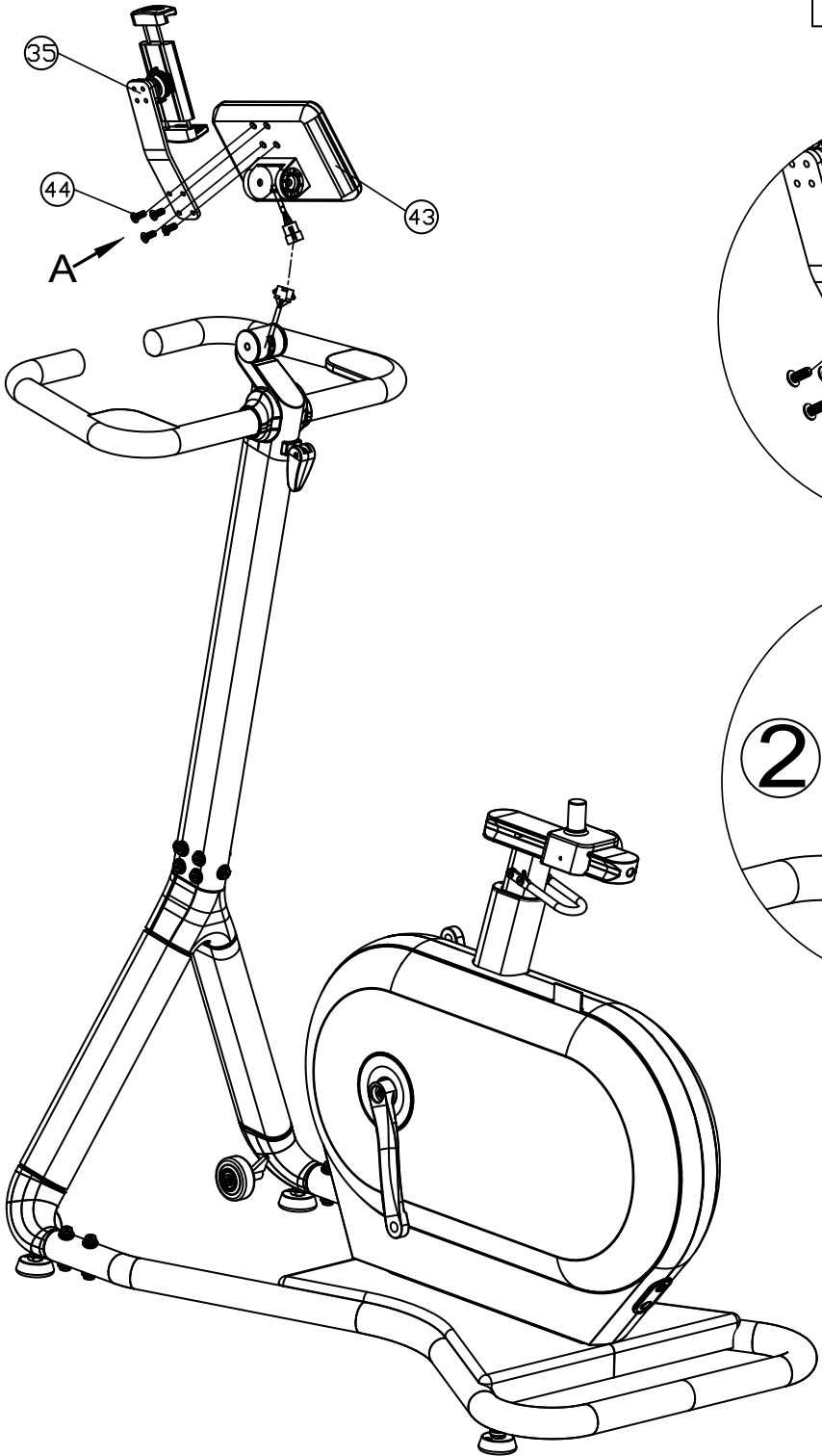


#38-1 2PCS


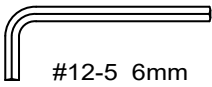


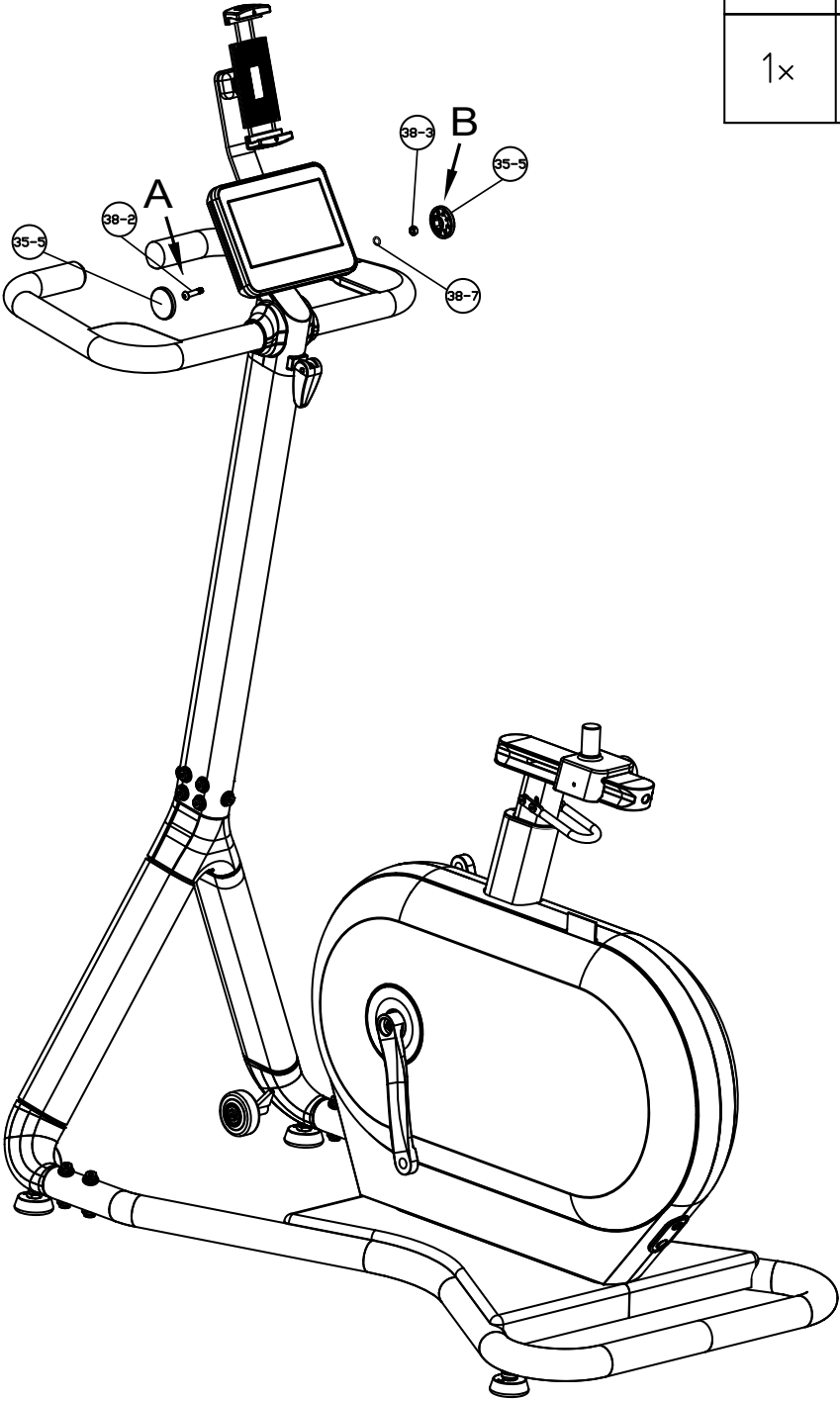
#36-1 1PCS


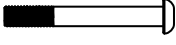


1x  #12-4

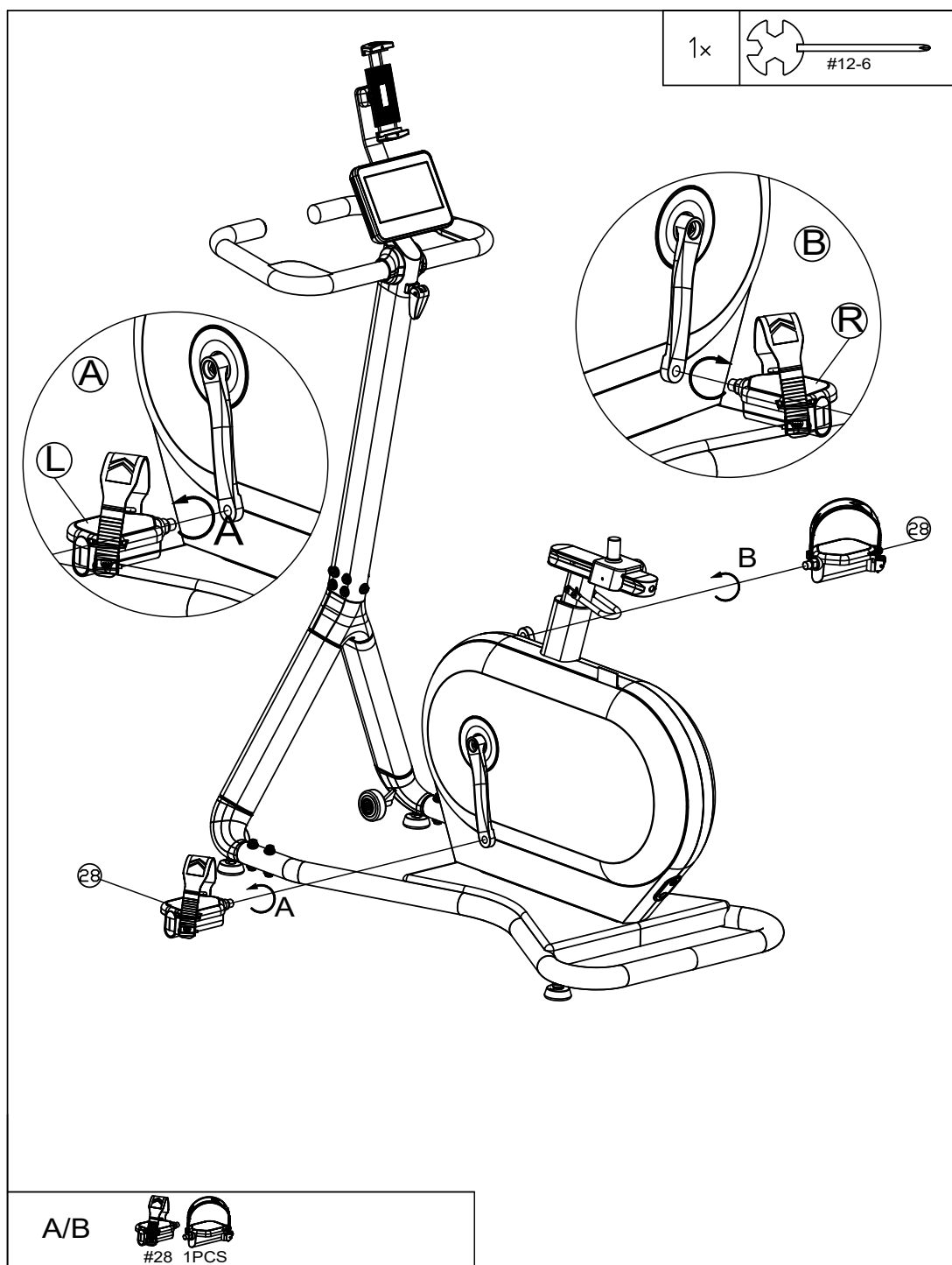


A  #44 4PCS

1x	
1x	



B			
	#35-5 2PCS		
A			
	#38-2 1PCS	#38-7 1PCS	#38-3 1PCS



NL

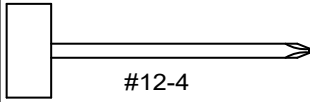
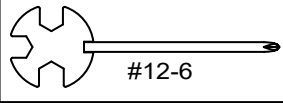
Pedalen op de crankarmen monteren.

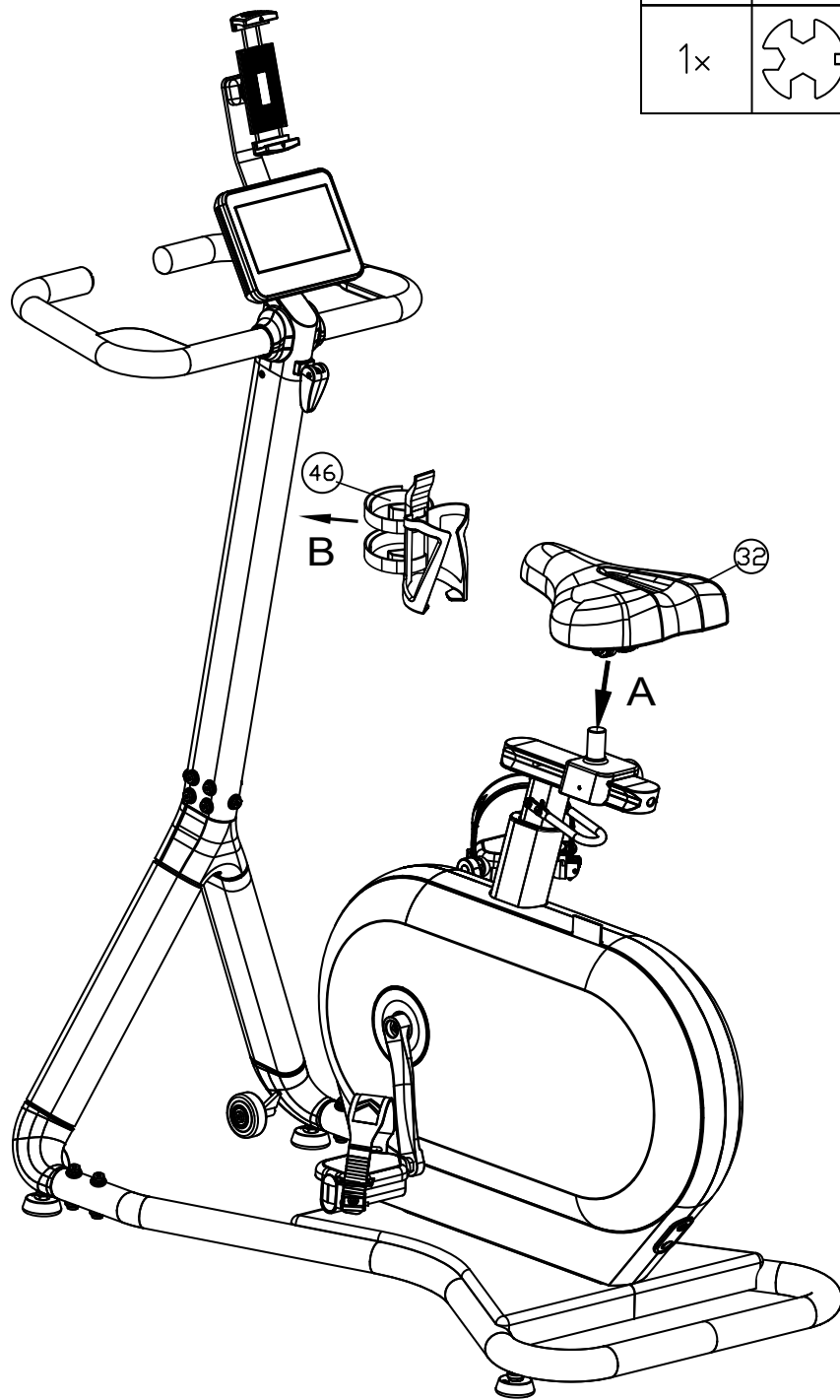
Monteer de pedalen met een steeksleutel op de crankarmen. De crankarmen zijn voorzien van een ingestempelde 'L' of 'R' om rechts van links te onderscheiden. Het rechterpedaal is voorzien van rechts schroefdraad (normale richting). Het linkerpedaal is voorzien van links schroefdraad (tegenovergestelde richting).



PL

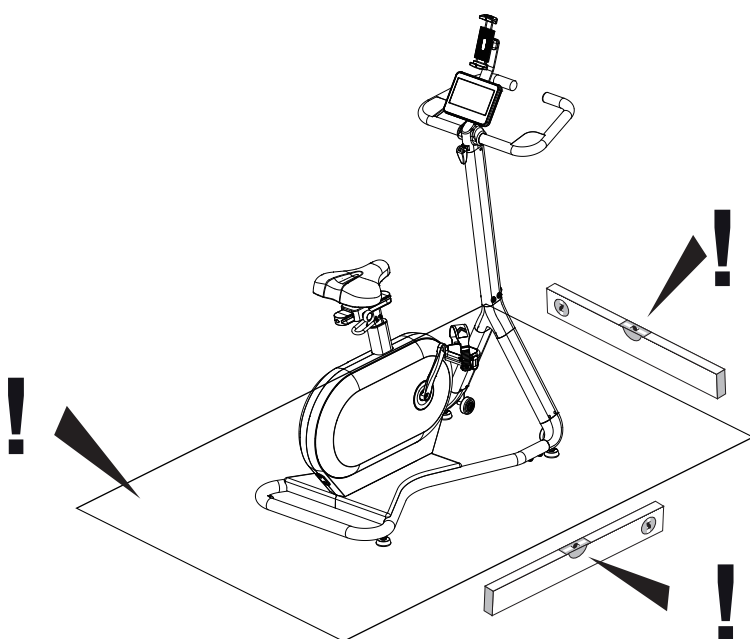
Pedały zamocować do ramienia korby.

Zamocować pedały do ramienia korby za pomocą klucza płaskiego. Na ramionach korby znajdują się oznaczenia L albo R na potrzeby rozróżnienia prawej i lewej strony. Prawy pedał ma gwint prawy (standardowy). Lewy pedał ma gwint lewy (przeciwny).

1x		#12-4
1x		#12-6



B		#46 1PCS
A		#32 1PCS

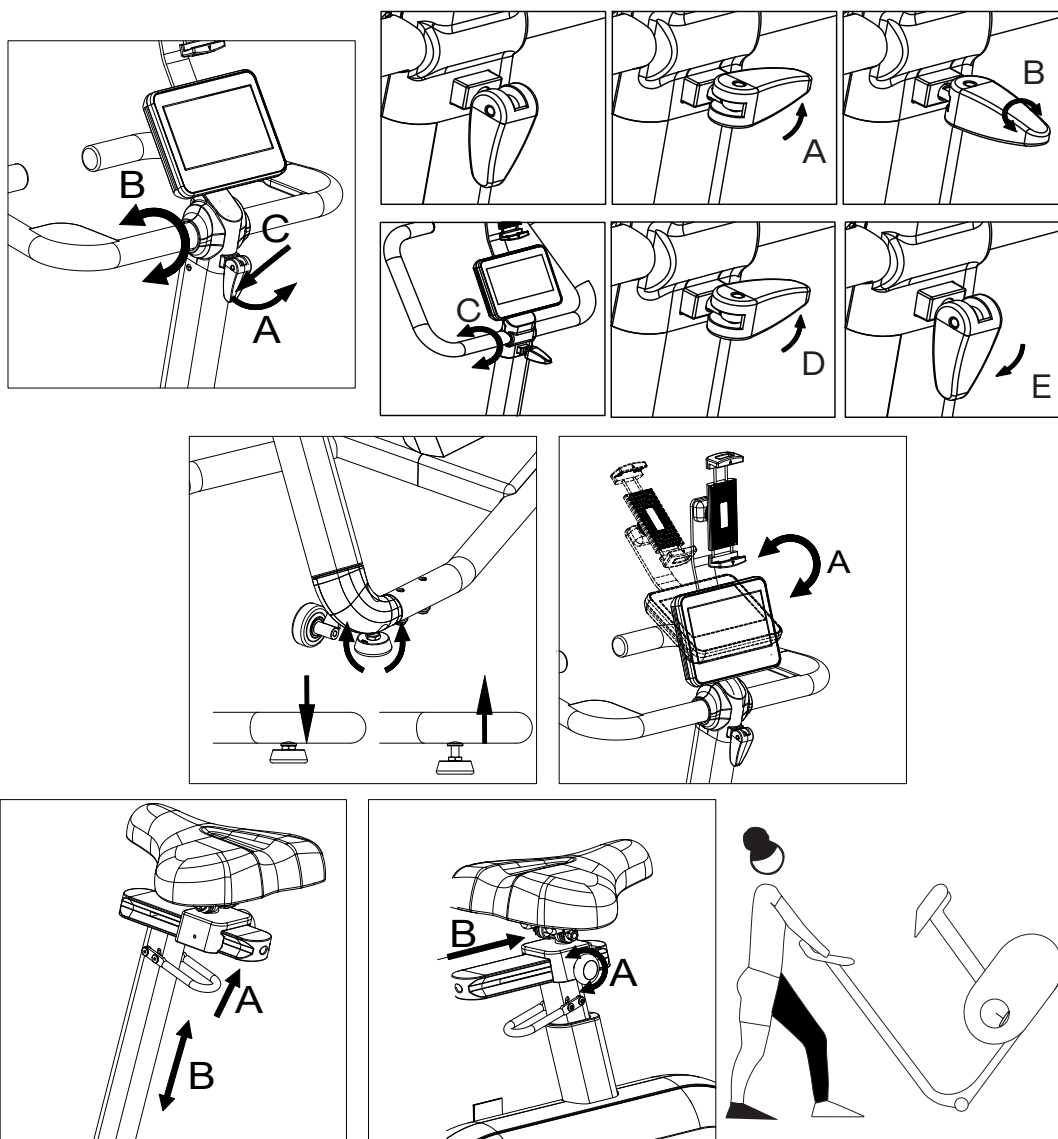


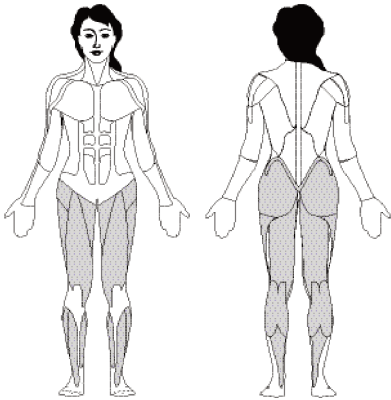
NL

VOORZICHTIG! Het trainingsapparaat moet op een horizontaal, stabiel oppervlak worden geplaatst. Plaats er geschikt opvulmateriaal onder om schokken op te vangen en om wegglijden te vermijden (rubberen matten e.d.). De veiligheidsafstand rondom de fiets moet ten minste 1 meter groter zijn dan het gebied waarin u traint.

PL

OSTROŻNIE! Przystaw należy rozstawić na poziomej, stabilnej powierzchni. Pod przystawem należy rozłożyć odpowiedni materiał amortyzacyjny absorbujący drgania i zapobiegający przesuwaniu się sprzętu (gumowa mata lub podobny materiał). Odstęp bezpieczeństwa wokół roweru musi wynosić co najmniej 1 metr więcej od obszaru wykonywania ćwiczeń.





Energieverbrauch (kcal)
ca. 600 pro Std.

Fettverbrauch
ca. 48-54 gr. pro Std.

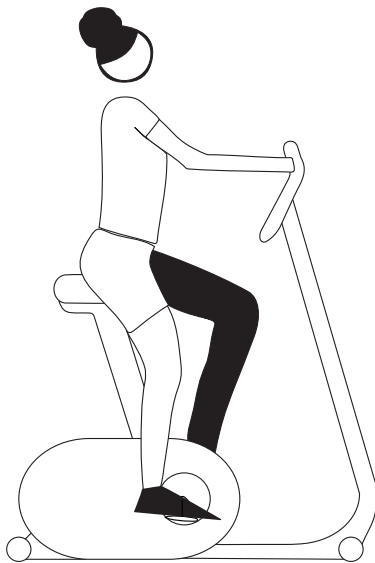
Voor iedereen die van fietsen houdt en zijn gewrichten niet wil belasten

Door de ronde beenbeweging is dit een bijzonder milde bewegingsvorm voor voet-, knie- en heupgewrichten. De fysieke belasting is lager dan bij hardlooptrainingen, wat dit tot een ideale cardiovasculaire training voor vetverbranding maakt. Hometrainers zijn dan ook perfect geschikt voor mensen met overgewicht of fysieke problemen die een te zware belasting van hun knie- en heupgewrichten willen vermijden.

Voor training op hartslag adviseren we een borstband.

De voordelen:

- ergonomisch, optimaal aan te passen aan de gewenste trainingspositie-
- ideaal voor cardiovasculaire training en vetverbranding
- lage belasting van de gewrichten
- ook geschikt voor mensen met overgewicht en beginners
- ruimtebesparend en gemakkelijk te transporteren

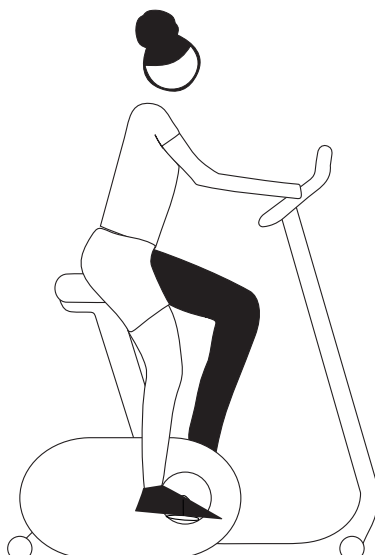


Instellen van de optimale zitpositie

In de ideale positie is uw bovenlichaam licht naar voren gebogen. Pas bij rugklachten de kantelhoek zo aan dat uw bovenlichaam rechtop blijft, om uw wervelkolom en gewrichten te ontzien.

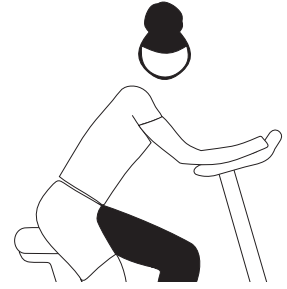
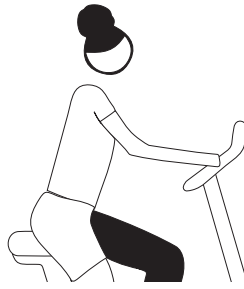
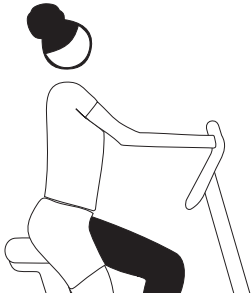
Zithoogte

Stel eerst het zadel af op de optimale zithoogte. U hebt de optimale zithoogte bereikt wanneer u met gebogen knieën net bij de pedalen kunt komen. Uw benen blijven een ronde beweging maken als u uw knieën nooit helemaal strekt. Zo kunt u trainen en terwijl uw voet-, knie- en heupgewrichten ontlasten.



Afstand van zadel tot stuur

Het zadel van uw hometrainer kan ook horizontaal worden veresteld (afhankelijk van het model). Draai hiervoor de schroeven onder het zadel los en schuif het zadel naar voren of naar achteren langs de stang, afhankelijk van uw lichaamslengte.



Het stuur kantelen

U kunt de kanteling van het stuur van uw hometrainer aanpassen. Draai de schroeven onder de cockpit los en plaats deze in de optimale positie. Draai vervolgens de schroeven weer vast zodat het stuur niet wegglijdt!!

Trainingsvariaties

Verhoog de druk op de pedalen om meer belasting op uw dij- en bilspieren uit te oefenen. Trek de pedalen met de lus naar boven om de achterkant van uw dijen te trainen.

Bovendien kunt u met een hoge trapweerstand simuleren dat u een berg oprijdt. In deze training komen uw buik- en rugspieren, de spieren van uw bovenlichaam, schouder- en beenspieren aan bod.

	1. Woche	2. Woche	3. Woche	4. Woche
Montag	15 Minuten bei niedriger Belastung Stufe 1-3	20 Minuten bei niedriger Belastung Stufe 1-3	30 Minuten bei niedriger Belastung Stufe 1-3	30 Minuten bei mittlerer Belastung Stufe 4-6
Dienstag	Pause	Pause	30 Minuten bei niedriger Belastung Stufe 1-3	30 Minuten bei mittlerer Belastung Stufe 4-6
Mittwoch	15 Minuten bei niedriger Belastung Stufe 1-3	20 Minuten bei niedriger Belastung Stufe 1-3	Pause	Pause
Donnerstag	Pause	Pause	30 Minuten bei niedriger Belastung Stufe 1-3	30 Minuten bei mittlerer Belastung Stufe 4-6
Freitag	15 Minuten bei niedriger Belastung Stufe 1-3	20 Minuten bei niedriger Belastung Stufe 1-3	Pause	Pause
Samstag	Pause	Pause	30 Minuten bei niedriger Belastung Stufe 1-3	30 Minuten bei mittlerer Belastung Stufe 4-6
Sonntag	Pause	Pause	Pause	Pause

Trainingsadvies

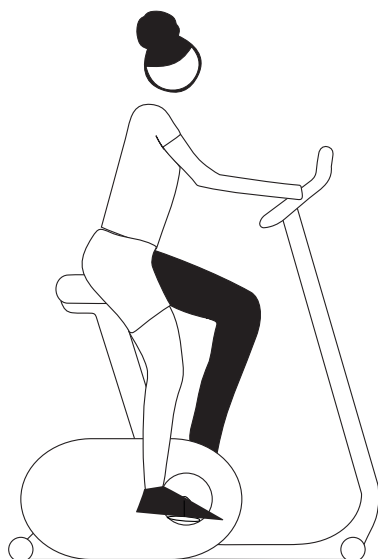
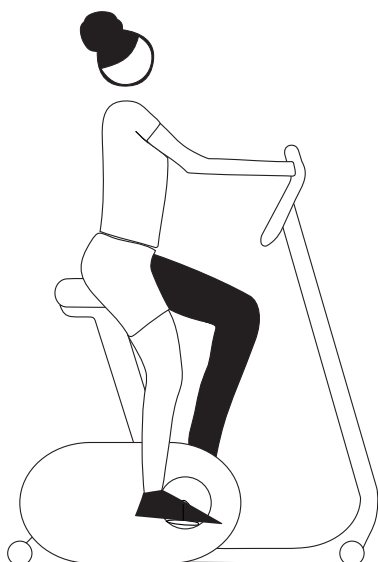
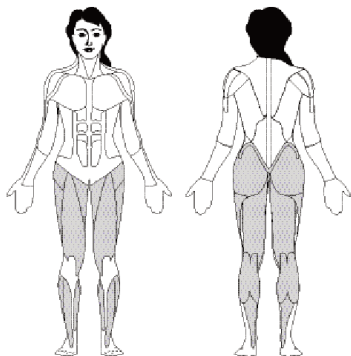
Doe achteraf altijd stretchoefeningen om blessures en spierpijn te vermijden.

Trainingsplan van 4 weken voor beginners op de hometrainer

Tip: Verhoog vanaf de 5e week de duur van de trainingsintervallen totdat u 20 tot 30 minuten onafgebroken kunt hardlopen. Zorg ervoor dat uw trainingspols ca. 60 - 65% van uw maximale polsfrequentie is in de eerste 8 weken en niet meer dan 75%.

Energy use (kcal)
approx. 600 per hour

Fat burning
approx. 48 - 54 g per hour



Z myślą o wszystkich, którzy lubią jazdę na rowerze, a nie chcą obciążać swoich stawów

Z uwagi na ruch nóg po planie okręgu jest to wyjątkowo delikatna forma ćwiczeń, nieobciążająca stawów stóp, kolan i bioder. To idealne rozwiązanie dla kontrolowanego treningu kardio, którego celem treningowym jest spalanie tłuszczu, ponieważ obciążenie fizyczne jest tu mniejsze niż w przypadku biegu. Dlatego też trenażery domowe świetnie sprawdzą się u osób z nadwagą czy problemami fizycznymi, które chcą uniknąć nadmiernego obciążenia stawów kolanowych i biodrowych. Przy treningu związanego z wartością tętna zaleca się stosowanie paska pomiaru tętna na klatkę piersiową.

Zalety:

- ergonomiczne urządzenie, regulacja do optymalnej pozycji treningowej
- idealne do treningu kardio i spalania tkanki tłuszczowej
- niewielkie obciążenie stawów
- świetne rozwiązanie także dla osób z nadwagą i początkujących
- oszczędność miejsca i łatwość transportu

Ustawianie optymalnej pozycji siedzącej

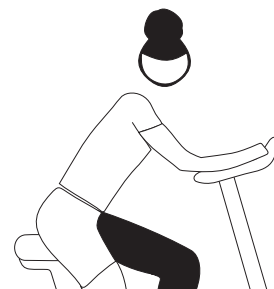
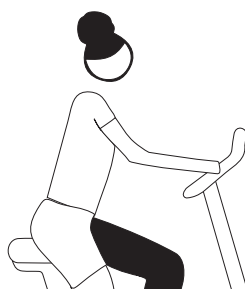
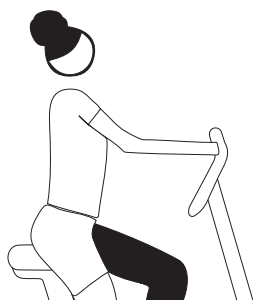
Idealna postawa to lekko pochylony do przodu tułów. W przypadku problemów z plecami należy tak dostosować kąt nachylenia, aby tułów znajdował się w wyprostowanej pozycji siedzącej – ochroni to kręgosłup i stawy.

Wysokość siodła

W pierwszej kolejności należy wyregulować siodło do optymalnej wysokości siedziska. Jest tak wówczas, kiedy można dosięgnąć pedałów piętą przy zgiętych kolanach. Użytkownik będzie wykonywać ruch nogą po planie okręgu, jeśli nigdy całkowicie nie wyprostuje kolana. Pozwala to na przeprowadzenie treningu łagodnego dla stawów stóp, kolan i bioder.

Odległość od siodła do kierownicy

Można także wyregulować siodło domowego trenażera w poziomie (w zależności od modelu). Aby to zrobić, należy odkręcić śruby pod siodłem i przesunąć siodło do przodu albo do tyłu, w zależności od wzrostu.



Pochylenie kierownicy

Można wyregulować pochylenie kierownicy w domowym trenerze. W tym celu odkręć śruby pod panelem i ustaw optymalną pozycję. Następnie ponownie dokręć śruby, aby kierownica się nie ruszała!

Warianty treningu

Aby zwiększyć obciążenie mięśni ud i pośladków, należy kłaść nacisk na pedały. Aby zintensyfikować trening tylnej części ud, należy skupić się na ciągnięciu pedałów pętlą do góry.

Ponadto użytkownik może skorzystać z symulacji podjazdu górskiego z dużym oporem pedałów. Ten typ treningu obejmie także mięśnie brzucha i pleców, mięśnie górnej części ciała i ramion, a także mięśnie nóg.

	1st week	2nd week	3rd week	4th week
Monday	15 minutes at low impact stage 1 -3	20 minutes at low impact stage 1 -3	30 minutes at low impact stage 1 -3	30 minutes at medium impact stage 4-6
Tuesday	Break	Break	30 minutes at low impact stage 1 -3	30 minutes at medium impact stage 4-6
Wednesday	15 minutes at low impact stage 1 -3	20 minutes at low impact stage 1 -3	Break	Break
Thursday	Break	Break	30 minutes at low impact stage 1 -3	30 minutes at medium impact stage 4-6
Friday	15 minutes at low impact stage 1 -3	20 minutes at low impact stage 1 -3	Break	Break
Saturday	Break	Break	30 minutes at low impact stage 1 -3	30 minutes at medium impact stage 4-6
Sunday	Break	Break	Break	Break

Zalecenia treningowe

Należy pamiętać, aby po treningu zawsze wykonać ćwiczenia rozciągające, tak aby uniknąć urazów oraz bólu mięśni. 4-tygodniowy plan treningowy na domowym trenerze dla początkujących

Wskazówka: od 5. tygodnia należy wydłużać czas trwania interwałów treningowych, aż użytkownik będzie w stanie ćwiczyć od 20 do 30 minut bez przerwy. Należy upewnić się, że w pierwszych 8 tygodniach ćwiczeń tętno podczas treningu będzie mieścić się w przedziale ok. 60–65% tętna maksymalnego i nie przekroczy pułapu 75%.

De trainingsfiets wordt ook gebruikt binnen de sportgeneeskunde en lichamelijke opvoeding om te controleren hoe goed de cardiovasculaire en respiratoire systemen werken.

U kunt op de volgende manier controleren of uw trainingen na enkele weken het gewenste effect hebben:

1. U kunt een bepaald uithoudingsvermogen bereiken met minder belasting van uw cardiovasculaire systeem dan voorheen.
2. U kunt een bepaald uithoudingsvermogen handhaven met dezelfde cardiovasculaire prestaties gedurende een langere periode.
3. U herstelt sneller dan voorheen wanneer uw cardiovasculaire systeem op een bepaald niveau presteert.

De trainingssessies zijn ontworpen om intensieve fietstraining op verschillende terreinen te realiseren. Verschillende terreinen en routes worden gesimuleerd door verschillende trainingsfuncties.

HARTSLAGZONES

Hartslagmeter:

De fiets heeft een hartslagmeter, een borstband voor hartslagmeting wordt niet meegeleverd.

Als u tijdens uw training een hartslagmeter gebruikt, let dan op het volgende advies: Maximale hartslag: De maximale hartslag is afhankelijk van uw leeftijd.

De maximale hartslag per minuut is gelijk aan 220 slagen minus uw leeftijd. Voorbeeld: 50 jaar > $220 - 50 = 170$ slagen/min.

De inspanningsniveaus worden weergegeven als een percentage (%) van deze berekende waarde. bijv. 50 jaar oud: 100% = 170 slagen/min.; 70% = 119 slagen/min. enz.

Herstel > 50 - 65%

Uithouding > 65 - 80%

Vermogen > 75 - 85%

Interval > 65 - 92%

Racemodus > 80 - 92%

U mag slechts korte tijd in een racemodus van > 92% trainen!

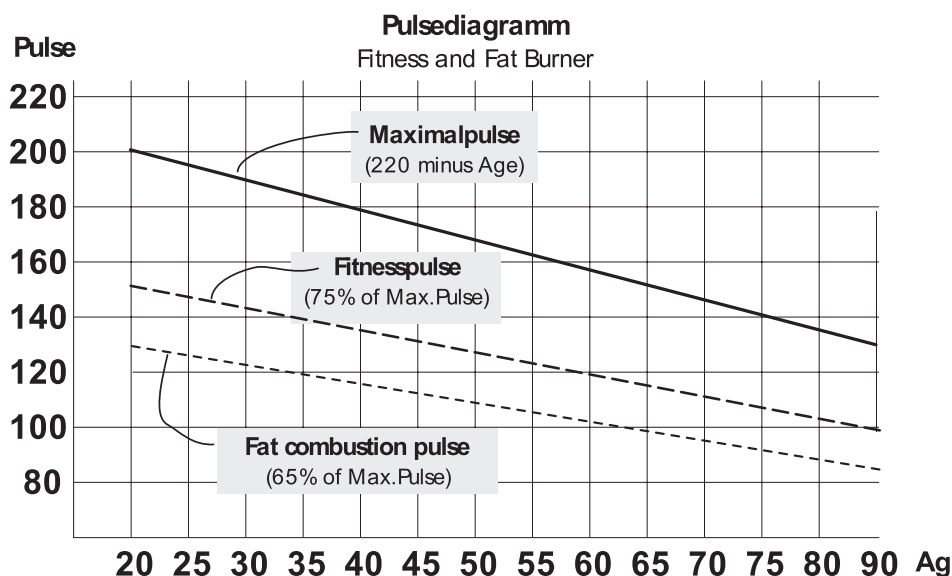
U kunt uw eigen trainingssessie maken door verschillende trainingsfuncties te combineren.

Lengte en frequentie van elke trainingssessie per week:

Het ideale inspanningsbereik wordt bereikt als 65 - 75% van het cardiovasculaire outputniveau over een langere periode wordt bereikt.

Vuistregel: Beginners moeten beginnen met korte trainingssessies van 20 tot 30 minuten.

Tijdens de eerste vier weken kan een trainingsprogramma voor beginners er als volgt uitzien: 5 minuten stretchen zowel voor als na de training om op te warmen of af te koelen. Tussen twee trainingssessies moet er één dag zijn waarop u niet traint als u van plan bent om later de trainingen op te voeren naar 3 trainingen per week van elk 30 tot 60 minuten. Anders is er geen reden om niet elke dag te trainen.



W medycynie sportowej i wychowaniu fizycznym wykorzystuje się rower treningowy do sprawdzenia, na ile dobrze funkcjonuje układ krążenia i układ oddechowy.

W poniższy sposób można sprawdzić, czy sesje treningowe po kilku tygodniach przynoszą oczekiwane efekty:

1. Użytkownik jest w stanie osiągnąć pewien poziom wytrzymałości przy mniejszym niż do tej pory obciążeniu układu krążenia.
2. Użytkownik jest w stanie osiągnąć pewien poziom wytrzymałości przy takim samym wysiłku układu krążenia przez dłuższy czas.
3. Użytkownik szybciej niż dotychczas się regeneruje, kiedy układ krążenia działa na określonym poziomie.

Sesje treningowe mają na celu intensywny trening rowerowy na różnych typach terenu. Różnorodne funkcje treningowe pozwalają na symulację różnych terenów i tras.

ZAKRESY PULSU

Czujnik tętna:

Rower jest wyposażony w czujnik tętna. Zestaw nie obejmuje paska na klatkę piersiową do pomiaru tętna. Jeśli użytkownik korzysta z czujnika tętna podczas sesji treningowych, powinien zwrócić uwagę na poniższe informacje: Maksymalne tętno: Maksymalne tętno jest zależne od wieku.

Maksymalne tętno wynosi 220 uderzeń minus wiek.

Na przykład: osoba w wieku 50 lat $> 220 - 50 = 170$ uderzeń/min

Poziomu obciążenia zostały wskazane jako wartość procentowa (%) tej obliczonej wartości maksymalnej.

Na przykład dla osoby w wieku 50 lat: 100% = 170 uderzeń/min; 70% = 119 uderzeń/min itp.

Regeneracja $>50-65\%$

Wysiłek $>65-80\%$

Moc $>75-85\%$

Interwał $>65-92\%$

Wyścig $>80-92\%$

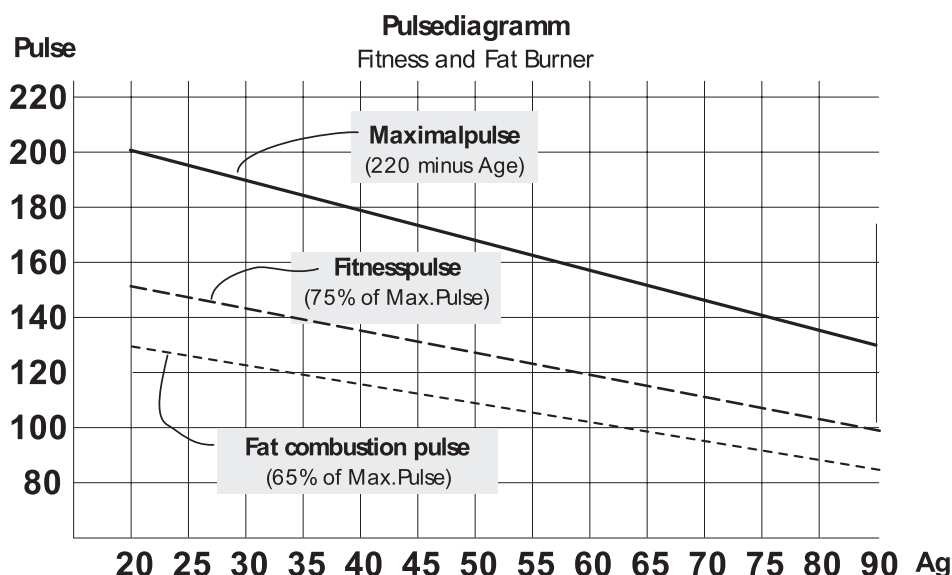
W zakresie wyścigowym wynoszącym $>92\%$ należy pozostawać tylko przez krótki czas!

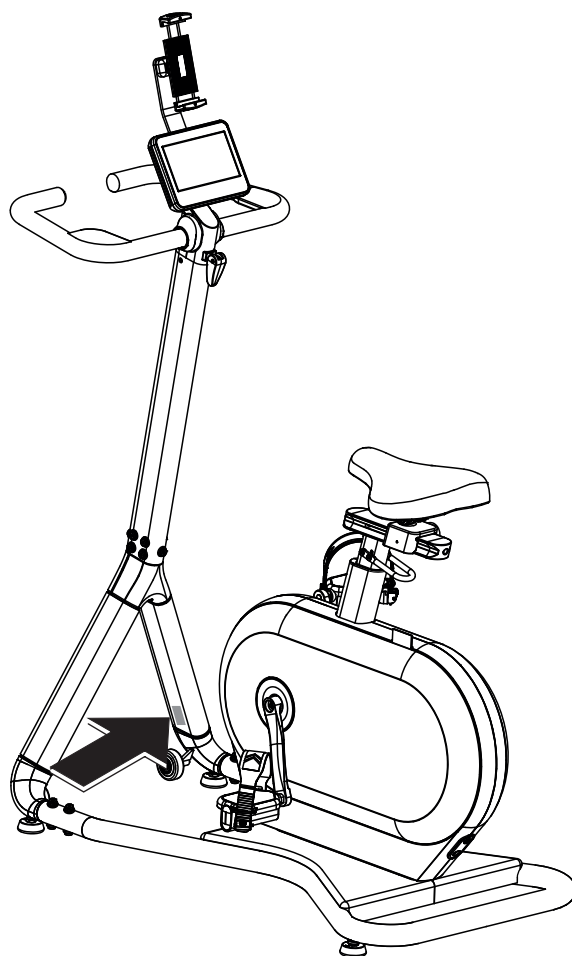
Umiejętność łączenia różnych funkcjonalności treningowych pozwala na spersonalizowanie swoich sesji.

Długość i częstotliwość każdej z sesji treningowych na tydzień:

Optymalne obciążenie można uzyskać przy osiągnięciu 65–75% wysiłku układu krążenia przez dłuższy czas. Żelazna reguła: początkujący powinni rozpocząć od krótkich sesji treningowych trwających od 20 do 30 minut.

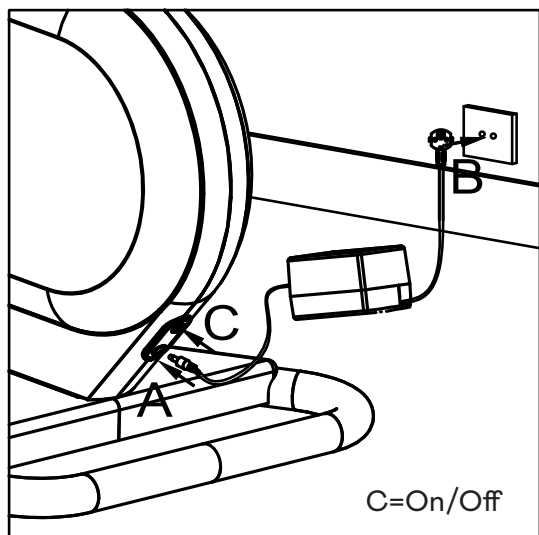
Podczas pierwszych czterech tygodni program treningowy osoby początkującej może kształtować się w poniższy sposób: 5 minut rozciągania zarówno przed sesją treningową, jak i po niej w celu rozgrzania się bądź uspokojenia. Między dwiema sesjami treningowymi należy zaplanować dzień bez treningu, jeśli w późniejszym czasie użytkownik planuje zwiększyć liczbę sesji treningowych do 3 w tygodniu, trwających od 30 do 60 minut każda. W przeciwnym wypadku nie ma przeciwwskazań, aby ćwiczyć każdego dnia.





NL – Vermeld bij het bestellen van reserveonderdelen altijd het volledige artikelnummer, het reserveonderdeelnummer, de gewenste hoeveelheid en het serienummer van het product.

PL – Podczas składania zamówień na części zamienne należy zawsze podawać pełny numer artykułu, numer części zamiennej, żadaną liczbę elementów oraz numer seryjny produktu.



NL – Voorbeeld typeplaatje - Serienummer

PL – Przykładowa tabliczka znamionowa – numer seryjny

TRISPORT AG
Boesch 67
CH-6331 Huenenberg

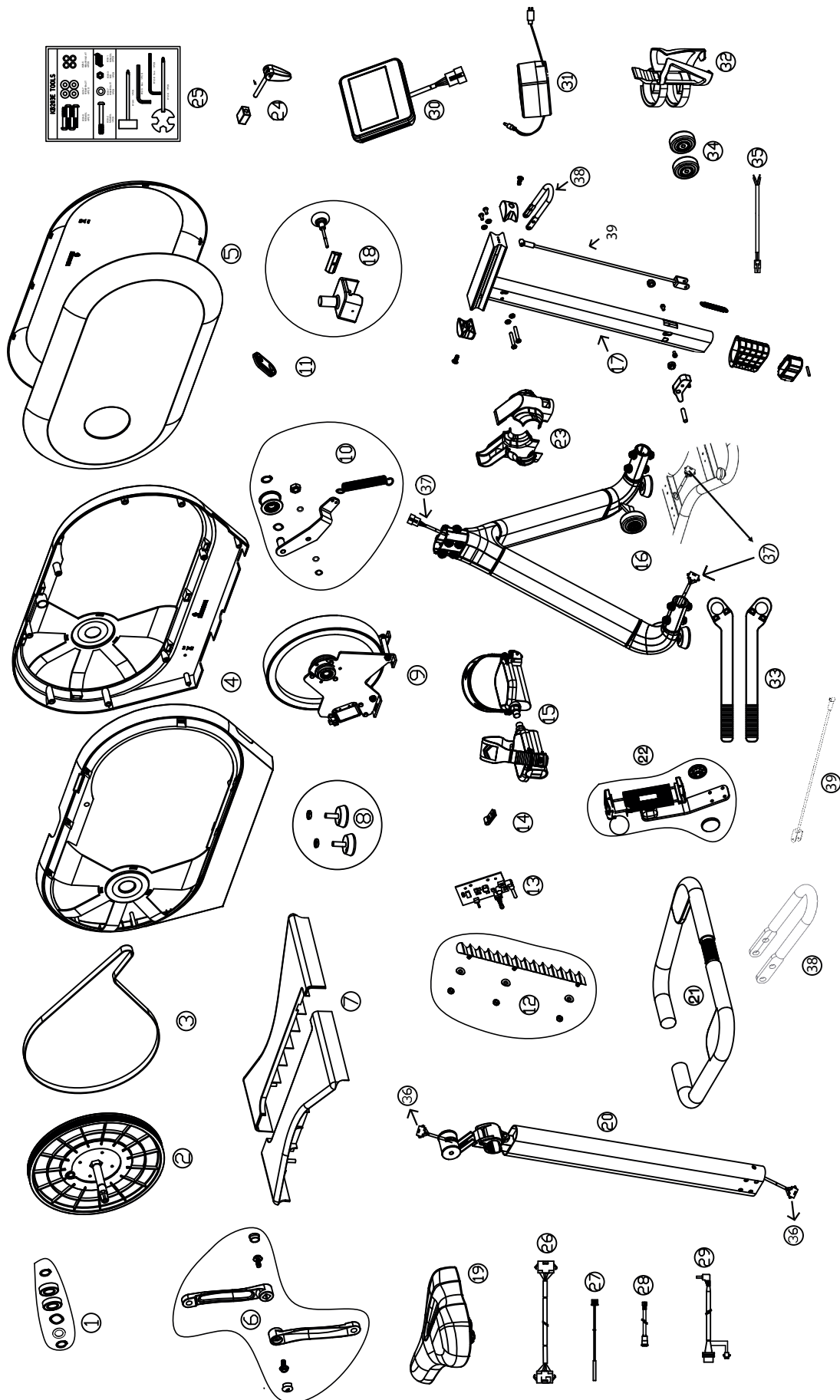
A/N #####-###
S/N #####-#####-####

DIN EN ISO 20957-1:2014
DIN EN ISO 20957-8:2017, XX



max. ### kg
Made in PRC





Explo No.	HOI TOUR Stone EM1059-400 Trisport Article No.	HOI TOUR Blueberry-Green EM1059-900 Trisport Article No	X
1	70001407	70001407	X
2	70001465	70001465	X
3	70001466	70001466	X
4	70001467	70001500	
5	70001468	70001501	
6	70001408	70001408	X
7	70001469	70001508	
8	70001429	70001429	X
9	70001470	70001470	X
10	70001471	70001471	
11	70001472	70001502	X
12	70001473	70001473	
13	70001474	70001474	X
14	70001404	70001404	
15	70001475	70001475	X
16	70001476	70001503	
17	70001477	70001504	
18	70001478	70001505	
19	70001479	70001479	X
20	70001480	70001506	
21	70001481	70001481	
22	70001482	70001482	
23	70001483	70001507	
24	70001435	70001435	
25	70001484	70001484	X
26	70001485	70001485	X
27	70001486	70001486	X
28	70001487	70001487	X
29	70001488	70001488	
30	70001452	70001452	X
31	70001451	70001451	X
32	70001436	70001436	X
33	70001489	70001489	X
34	70001428	70001428	X
35	70001493	70001493	X
36	70001656	70001656	
37	70001657	70001657	
38	70001658	70001658	
39	70001659	70001659	

NL - OPMERKING: De met een 'X' aangeduide componenten zijn als reserveonderdelen uit voorraad leverbaar.

PL – UWAGA: Elementy oznaczone znakiem „X” są dostępne na magazynie jako części zamienne.

Explo No.	HOI TOUR+ Stone EM1060-400 Trisport Article No.	HOI TOUR+ Blueberry-Green EM1060-900 Trisport Article No	X
1	70001407	70001407	X
2	70001465	70001465	X
3	70001466	70001466	X
4	70001467	70001500	
5	70001468	70001501	
6	70001408	70001408	X
7	70001469	70001508	
8	70001429	70001429	X
9	70001490	70001490	X
10	70001471	70001471	
11	70001472	70001502	X
12	70001473	70001473	
13	70001491	70001491	X
14	70001404	70001404	
15	70001475	70001475	X
16	70001476	70001503	
17	70001477	70001504	
18	70001478	70001505	
19	70001479	70001479	X
20	70001480	70001506	
21	70001481	70001481	
22	70001482	70001482	
23	70001483	70001507	
24	70001435	70001435	X
25	70001484	70001484	X
26	70001485	70001485	X
27	70001486	70001486	X
28	70001487	70001487	X
29	70001488	70001488	
30	70001492	70001492	
31	70001451	70001451	X
32	70001436	70001436	X
33	70001489	70001489	X
34	70001428	70001428	X
35	70001493	70001493	X
36	70001656	70001656	
37	70001657	70001657	
38	70001658	70001658	
39	70001659	70001659	

NL - OPMERKING: De met een 'X' aangeduide componenten zijn als reserveonderdelen uit voorraad leverbaar.

PL – UWAGA: Elementy oznaczone znakiem „X” są dostępne na magazynie jako części zamienne.

KETTLER

TRISPORT AG
BOESCH 67
CH-6331 HUENENBERG
SWITZERLAND
www.kettlersport.com

 @kettlersportofficial

 @kettlersportofficial