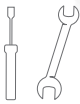


KETTLER



REGATTA 500 | R01031-100



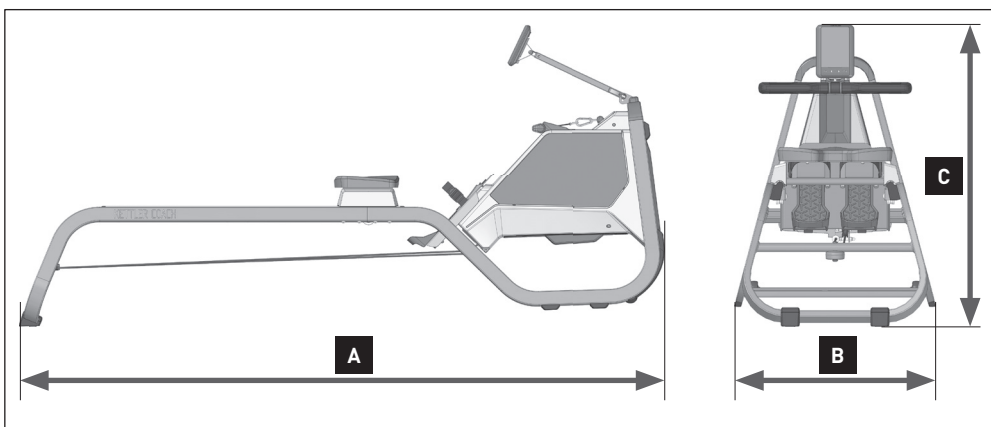
DE MONTAGEANLEITUNG

EN ASSEMBLY INSTRUCTIONS

FR INSTRUCTIONS DE MONTAGE

INHALT

DE WICHTIGE HINWEISE	4
LIEFERUMFANG	10
TYPENSCHILD	19
ERSATZTEILBESTELLUNG	20
EN IMPORTANT INFORMATION	6
SCOPE OF DELIVERY	10
TYPE LABEL	19
SPARE PARTS ORDER	20
FR REMARQUES IMPORTANTES	8
FOURNITURES	10
ÉTIQUETTE DE TYPE	19
COMMANDE DE PIÈCES DE RECHANGE	20

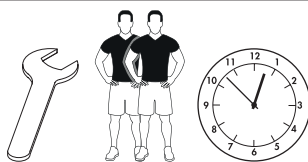


R0 1031-100 Regatta 500 48 kg

A x B x C (m) 2,25 x 0,58 x 0,99



max. 130 kg



~ 30 Min.



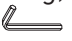
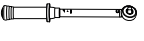
WICHTIGE HINWEISE



Wichtig! Bitte lesen Sie die Anweisungen vor der Montage und der ersten Benutzung aufmerksam durch. Sie erhalten wichtige Hinweise für Ihre Sicherheit sowie den Gebrauch und die Wartung des Gerätes. Bewahren Sie diese Anleitungen zur Information bzw. für Wartungsarbeiten oder Ersatzteilbestellungen sorgfältig auf. Händigen Sie diese Anleitungen bei einem Besitzerwechsel des Gerätes mit aus.

Dieses Symbol  weist auf einen wichtigen Warnhinweis hin. Diese Anleitung kann auch unter www.kettlersport.com heruntergeladen werden


1.0 BENUTZERINFORMATION

- **Achtung!** Beachten Sie auch unbedingt die Hinweise in den Heften „Sicherheitshinweise und Informationen zum gebrauch“  und „Computer- / Trainingsanleitung, Bedienung, Biomechanik“ .
- Dieses Symbol  weist auf einen Inbusschlüssel hin.
- Dieses Symbol  weist auf einen Drehmomentschlüssel hin.
- Dieses Sportgerät entspricht der DIN EN ISO 20957-1:2014, sowie ...
- DIN EN 957-7:2021, Genauigkeit HB




2.0 ELEKTRISCHE SICHERHEIT

 WARNUNG! Gefahr durch elektrischen Strom!

Elektrischer Strom bedeutet immer eine potentielle Gefahrenquelle. Handhaben Sie das Gerät stets mit der nötigen Umsicht.

 Setzen Sie das Gerät keiner Feuchtigkeit aus! Schützen Sie es vor Kontakt mit Flüssigkeiten

- Die vorschriftsmäßig installierte Steckdose zum Anschluss des Gerätes muss leicht zugänglich sein.
- Bevor der Stecker des Netzteiles/Gerätes an die Steckdose angeschlossen wird, muss die auf dem Netzteil/Gerät angegebene Netzspannung mit der örtlichen Netzspannung verglichen werden. Stimmen die Werte nicht überein, wenden Sie sich bitte an unser Serviceteam.
- Trennen Sie den Netzstecker nach dem Abschalten wieder vom Stromnetz.
- Achten Sie unbedingt darauf, dass das Netzkabel nicht eingeklemmt oder zur „Stolperfalle“ wird.

- Verbinden Sie das Netzkabel mit einer Schutzkontakt-Steckdose mit Schutzerdung. Verwenden Sie keine Mehrfachsteckdosen zum Anschluss! Bei Verwendung eines Verlängerungskabels muss dieses den VDE-Richtlinien entsprechen.
- Das Gerät darf nur mit dem mitgelieferten Netzkabel benutzt werden.
- ⚠ Ein beschädigtes Netzkabel darf nicht weiter verwendet werden und ist sofort auszutauschen. Ein beschädigtes Netzkabel darf nicht weiter verwendet werden und ist sofort auszutauschen. Wenn die Netzleitung beschädigt ist, muss diese vom Hersteller, einem Servicemitarbeiter oder einer anderen qualifizierten Fachperson ersetzt werden, um Gefahren zu vermeiden.
- Dieses Symbol  weist auf Geräte der Schutzklasse I hin.
- Dieses Symbol  weist auf Geräte der Schutzklasse II hin.
- Dieses Symbol  weist auf Geräte der Schutzklasse III hin.
- ⚠ Ziehen Sie bei allen Reparatur-, Wartungs- und Reinigungsarbeiten unbedingt den Netzstecker!



ERSTMALIGE WASSERAUFBEREITUNG

Geben Sie bei jeder vollen Tankfüllung 1 Wasseraufbereitungstablette hinzu.

**VERWENDEN SIE IN JEDEM FALL NUR HANDELSÜBLICHE
AUFBEREITUNGSTABLETTEN FÜR WASSERRUDERGERÄTE.**

4 Wasseraufbereitungstabletten sind für mehrere Jahre ausreichend. Wenden Sie sich zum Kauf zusätzlicher Chlortabletten an einen regionalen Händler.

IMPORTANT INFORMATION




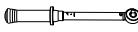


Important! Please read these instructions carefully before installation and first use. You will receive important information for your safety as well as for the use and maintenance of the appliance. Keep these instructions somewhere safe for information purposes or for maintenance work or ordering replacement parts. Pass these instructions on with the appliance if the owner of the appliance changes.


This symbol  indicates an important warning.

These instructions can also be downloaded at www.kettlersport.com


1.0 USER INFORMATION

- **Caution!** Please ensure you observe the instructions in the booklets “Safety Instructions and Instructions for Initial Operation and Maintenance”  and „Computer/training instructions, handling, biomechanics“ .
- This symbol  indicates an Allen key.
- This symbol  indicates a torque wrench.
- This sport appliance corresponds to DIN EN ISO 20957-1:2014, and ...
- DIN EN 20957-7:2021, Accuracy HB

2.0 ELECTRICAL SAFETY




 **WARNING!** Danger due to electric current!

Electric power is always a potential source of danger. Always use the appliance with the necessary caution.

 Do not expose the appliance to moisture! Protect it from contact with liquids

- The properly installed electrical socket to connect the appliance must be easily accessible.
- Before connecting the plug of the mains adapter/device with the socket, the mains adapter/appliance voltage must be compared to the local voltage. If the values do not match, please contact our service team.
- After switching the appliance off, remove the plug from the power supply again.
- Be very careful in ensuring that the cable does not become trapped or a “tripping hazard”.
- Connect the cable with a grounded safety socket. Do not connect via mul-

multiple socket strips! When using an extension cable, this must comply with the VDE guidelines.

- ⚠ Do not use damaged cables again and exchange them immediately. Do not use damaged cables again and exchange them immediately. If the mains line is damaged, this must be replaced by the manufacturer, a member of the service team or another qualified specialist to avoid danger.
- This symbol  indicates that the appliance is protection class I.
- This symbol  indicates that the appliance is protection class II.
- This symbol  indicates that the appliance is protection class III.
- ⚠ The appliance may only be used with the mains adapter provided.



Initial water treatment

Add 1 water treatment tablet with each full tank of water.


ALWAYS USE ONLY COMMERCIAL CONDITIONING TABLETS FOR WATERROWER EQUIPMENT.

4 water treatment tablets are sufficient for several years. Contact a regional dealer to purchase additional chlorine tablets.




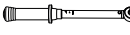
REMARQUES IMPORTANTES



Important ! Veuillez lire attentivement les instructions avant le montage et la première utilisation. Vous y trouverez des conseils importants pour votre sécurité ainsi que pour l'utilisation et la maintenance de l'appareil. Conservez soigneusement ces instructions à titre d'information, pour les travaux de maintenance ou la commande de pièces de rechange. En cas de changement de propriétaire de l'appareil, remettez aussi ces instructions.

Ce symbole  attire l'attention sur un avertissement important. Ces instructions peuvent également être téléchargées sur www.kettlersport.com


1.0 INFORMATION UTILISATEUR

- **Attention !** Suivez aussi impérativement les conseils dans les cahiers „Conseils de sécurité et informations pour l'utilisation“  et „Instructions ayant trait à l'ordinateur / l'entraînement, utilisation, biomécanique“ .
- Ce symbole  attire l'attention sur une clé mâle à six pans.
- Ce symbole  attire l'attention sur une clé de serrage dynamométrique.
- Cet appareil de sport répond à la norme DIN EN ISO 20957-1:2014 ainsi que...
- DIN EN 20957-7:2021, précision HB




2.0 SÉCURITÉ ÉLECTRIQUE

 **AVERTISSEMENT !** Danger dû au courant électrique !

Le courant électrique est toujours synonyme de source potentielle de danger. Manipulez toujours l'appareil avec la circonspection nécessaire.

-  N'exposez pas l'appareil à l'humidité ! Protégez-le contre tout contact avec des liquides
- La prise de courant installée comme il se doit pour connecter l'appareil doit être facilement accessible.
- Avant que la prise mâle du bloc d'alimentation/de l'appareil ne soit raccordée à la prise femelle, comparer la tension de secteur indiquée sur le bloc d'alimentation/l'appareil avec la tension de secteur locale. Si les

valeurs ne correspondent pas, veuillez vous adresser à notre équipe du service.

- Débranchez de nouveau la prise mâle après la mise à l'arrêt.
 - Veillez impérativement à ce que le câble d'alimentation ne soit pas coincé et ne risque pas de faire chuter.
 - Raccordez le câble d'alimentation à une prise de courant de sécurité. N'utilisez pas de blocs multiprises pour le raccord ! En cas d'utilisation d'une rallonge électrique, celle-ci doit répondre aux directives VDE.
 - N'utilisez l'appareil qu'avec le câble d'alimentation fourni.
- ⚠ Ne continuez pas d'utiliser un câble d'alimentation endommagé et échangez-le immédiatement. Si la ligne de secteur est endommagée, celle-ci devra être remplacée par le fabricant, un collaborateur du service après-vente ou une autre personne qualifiée pour éviter tout danger.
- Ce symbole  indique les appareils de la classe de protection I.
 - Ce symbole  indique les appareils de la classe de protection II.
 - Ce symbole  indique les appareils de la classe de protection III.
- ⚠ Débranchez impérativement la fiche d'alimentation pour tous les travaux de réparation, de maintenance et de nettoyage !



Traitement initial de l'eau

Ajoutez 1 comprimé de traitement de l'eau à chaque réservoir d'eau plein.

DANS TOUS LES CAS, N'UTILISEZ QUE DES TABLETTES DE TRAITEMENT DE L'EAU DISPONIBLES DANS LE COMMERCE POUR LES GOVERNAILS À EAU.

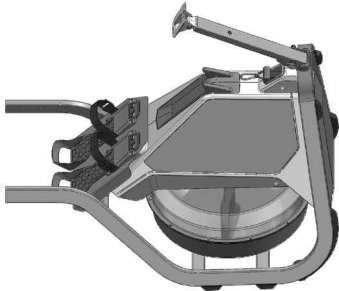






4 comprimés de traitement de l'eau suffisent pour plusieurs années. Contactez un distributeur régional pour acheter des comprimés de chlore supplémentaires.

LIEFERUMFANG

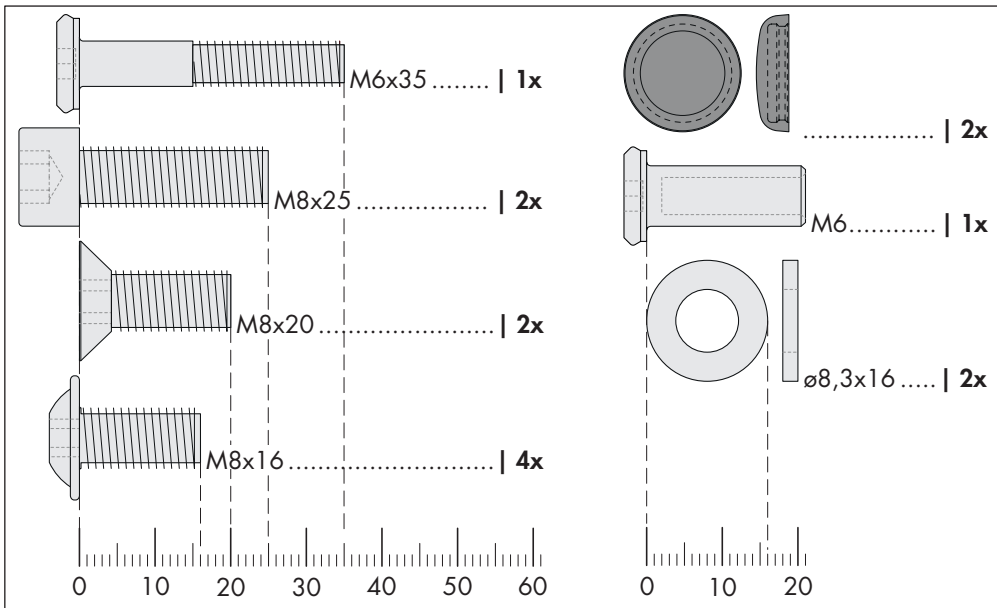
EN SCOPE OF DELIVERY

FR FOURNITURES

NL LEVERINGSOMVANG

	 <p>1x</p>
	 <p>1x</p>
	<p>1x</p>
	<p>1x</p>
	<p>1x</p>
	<p>1x</p>

LIEFERUMFANG



07975-500 Coach H₂O

1x



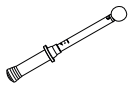
- DE** Benötigtes Werkzeug – Gehört nicht zum Lieferumfang.
- EN** Tools required – Not included.
- FR** Outils nécessaires – Ne fait pas partie du domaine de livraison.



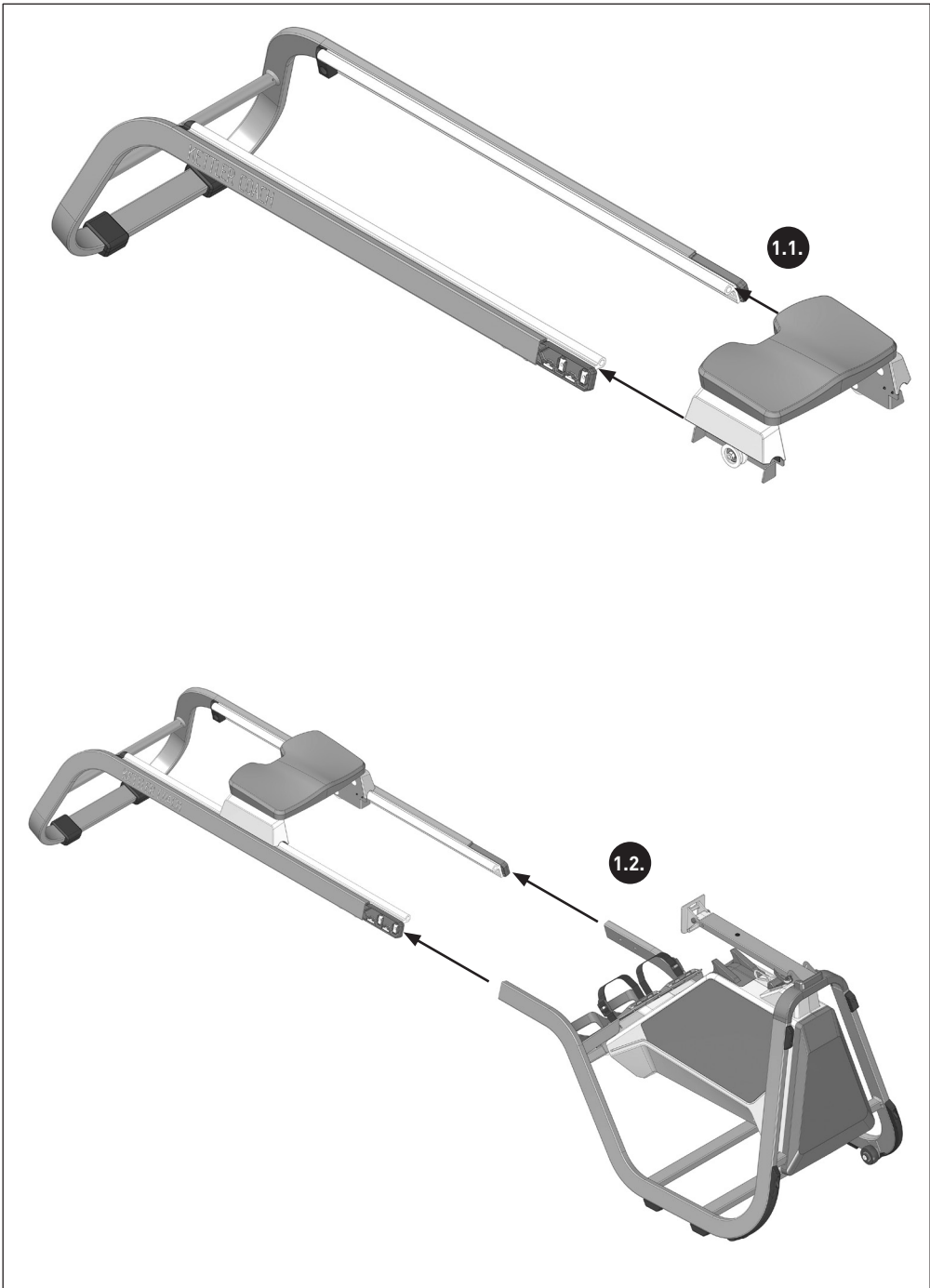
SW6



SW4



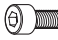

1.



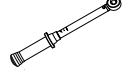
2.

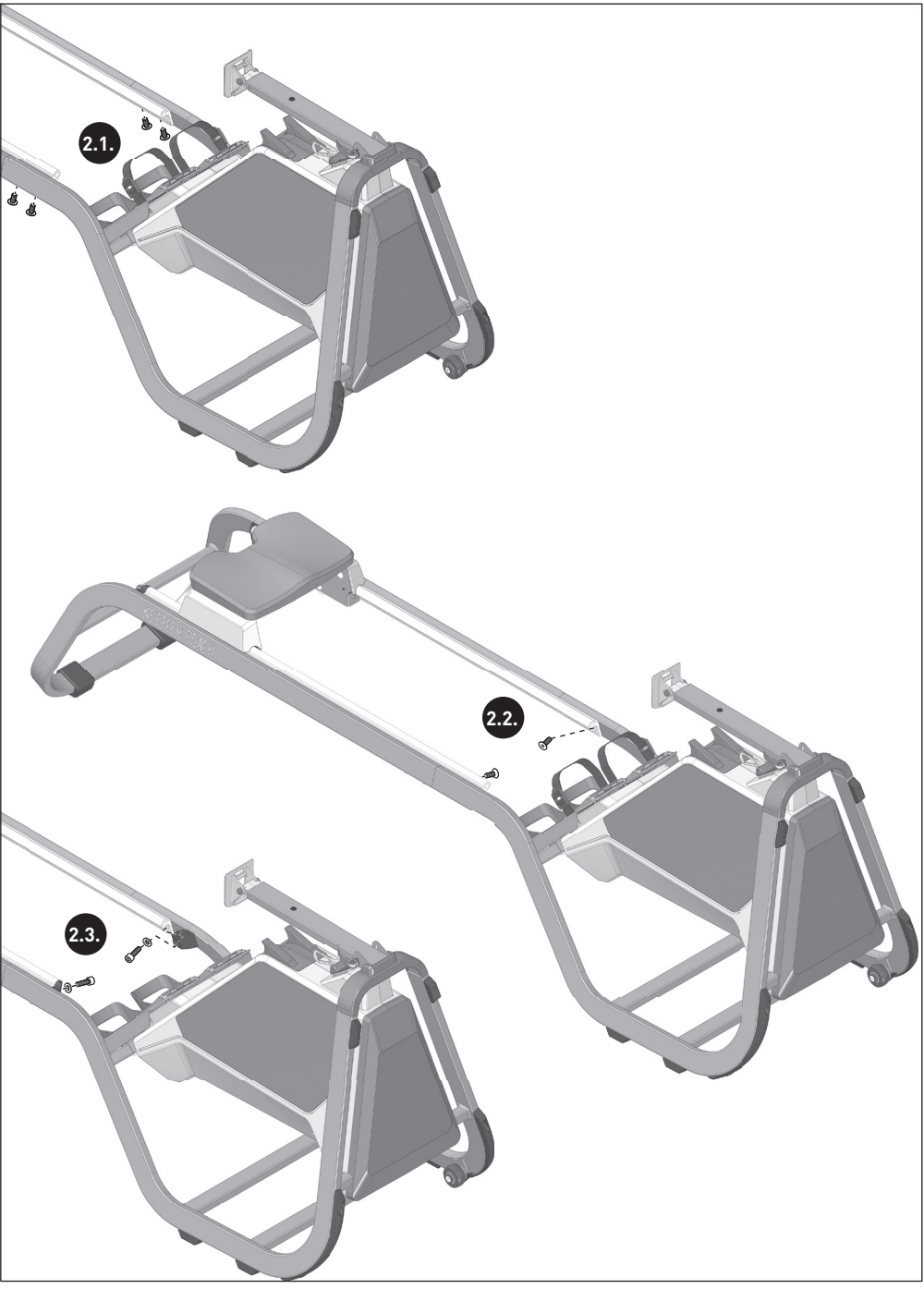
2.1. 
4x | M8x16

2.2. 
2x | M8x20

2.3.  
2x | M8x25 ø8,3x16


SW 6


 $M = 10 \text{ Nm}$



3.

3.1.

1x |

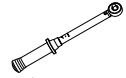


M6x35

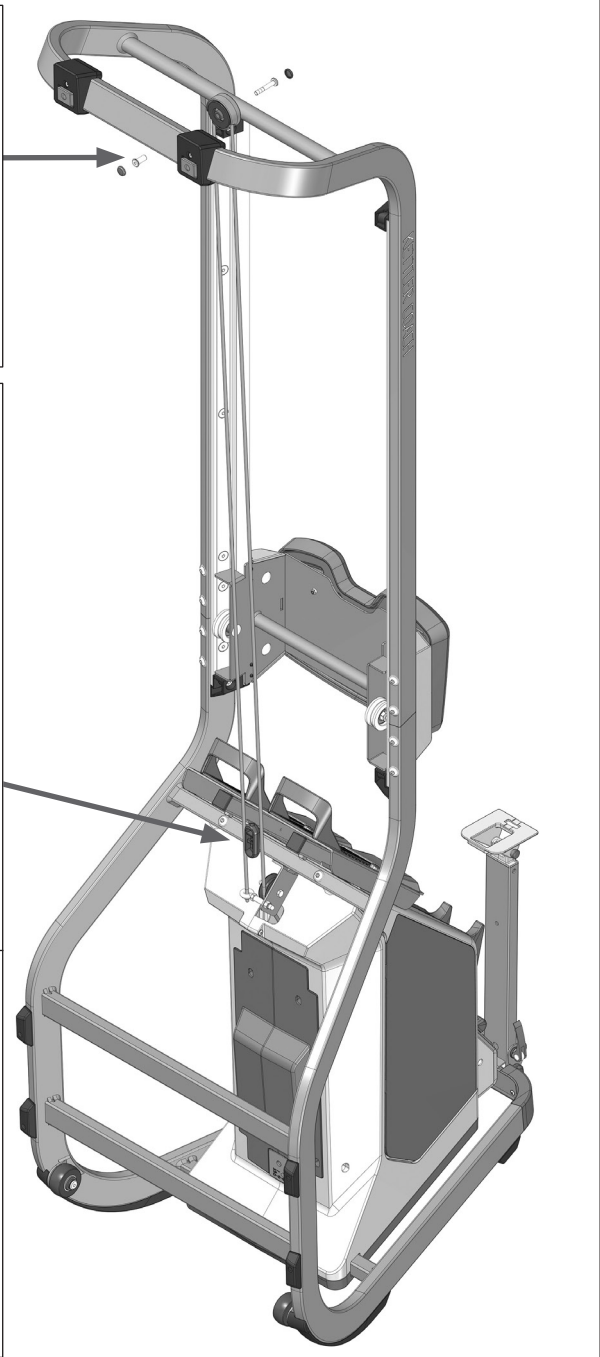
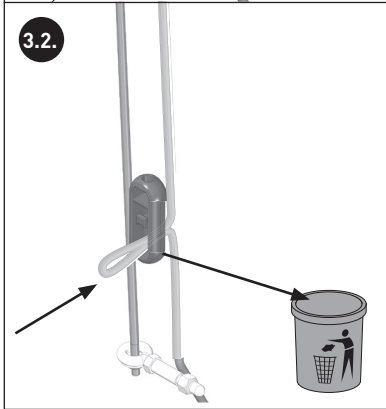
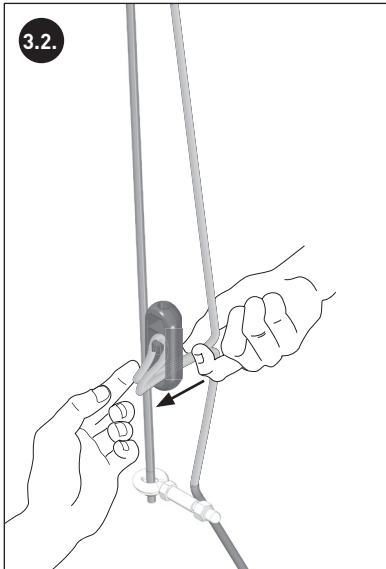
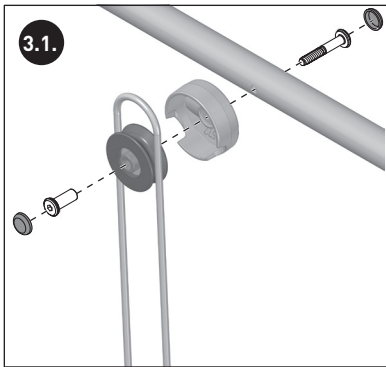
M6



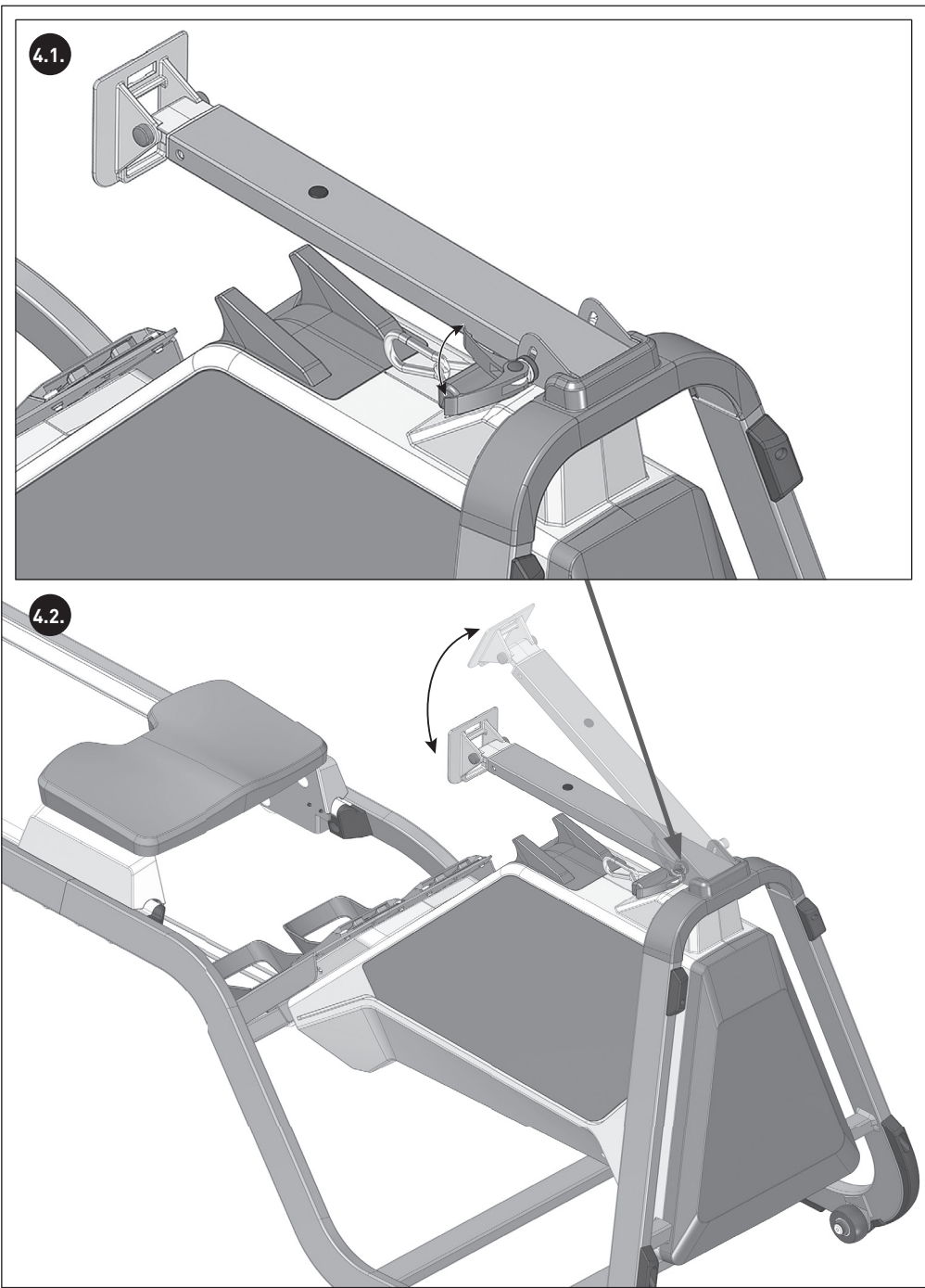
SW4



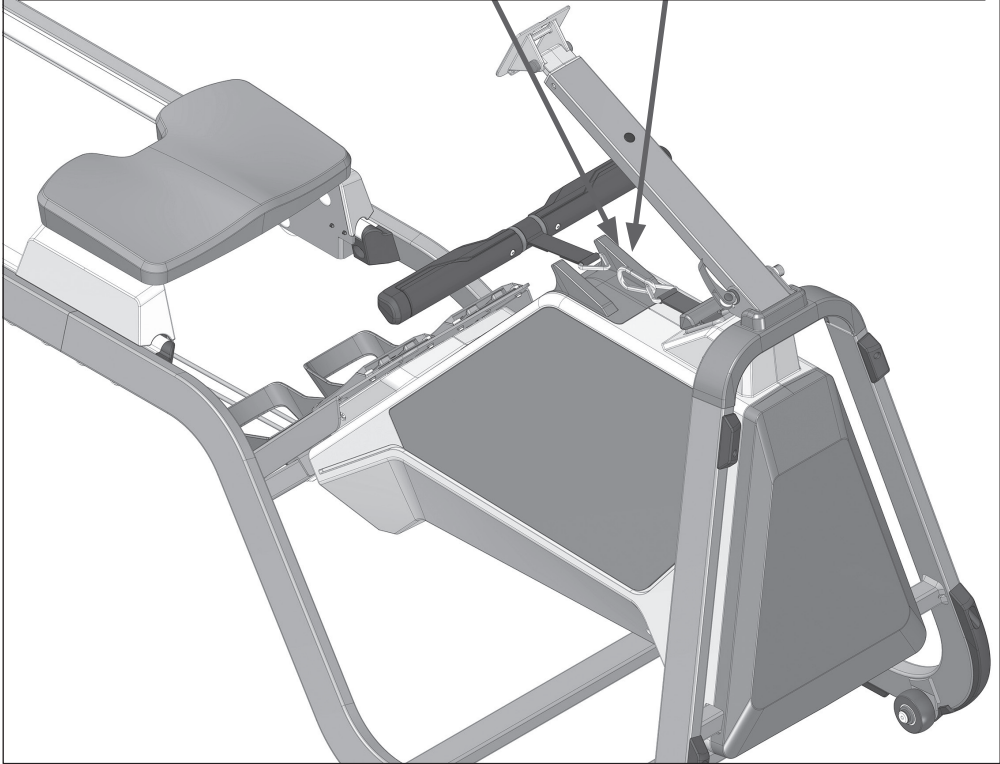
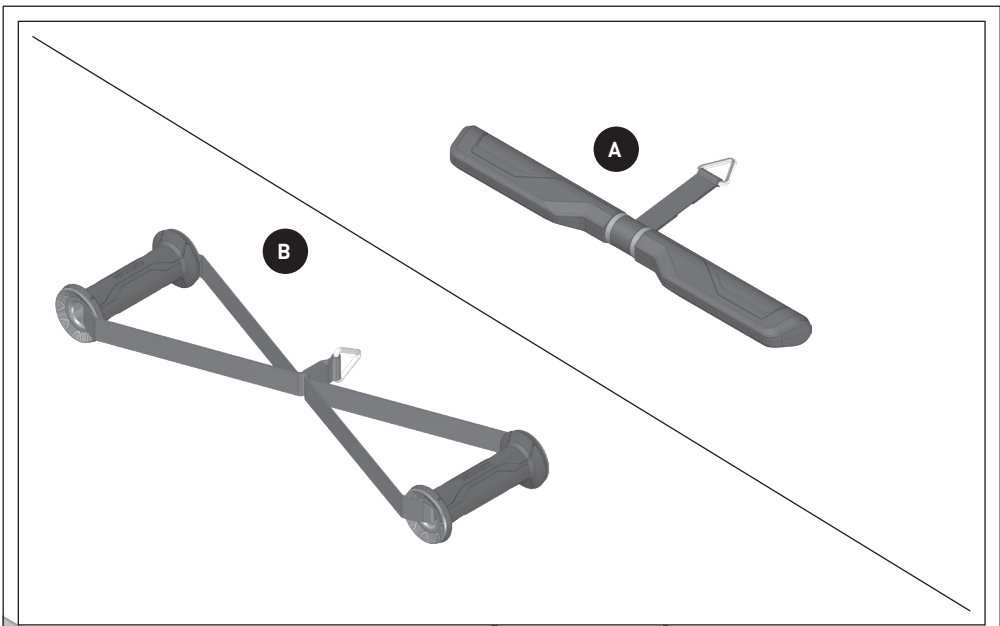
$\vec{M} = 3 \text{ Nm}$



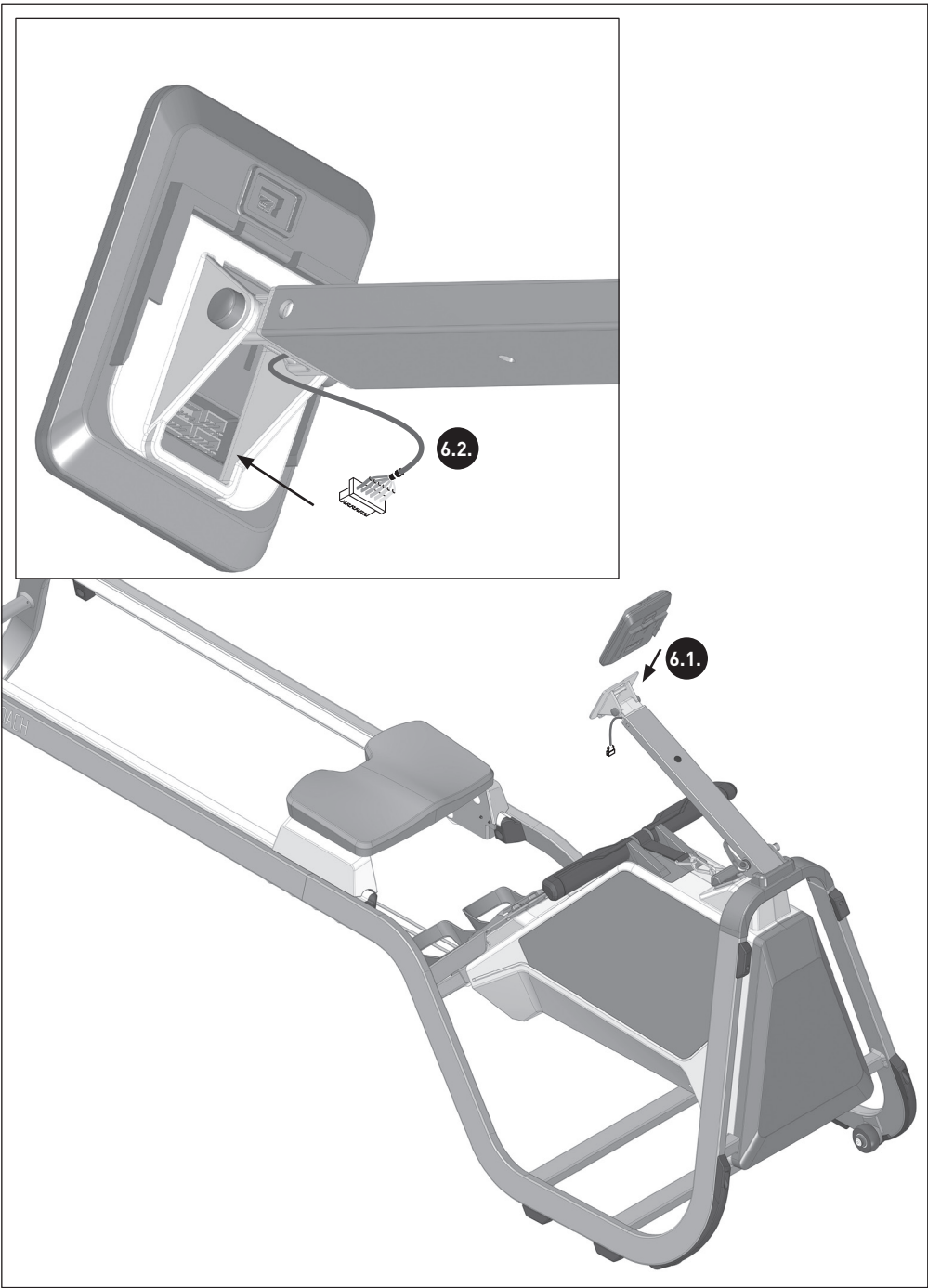
4.



5.



6.

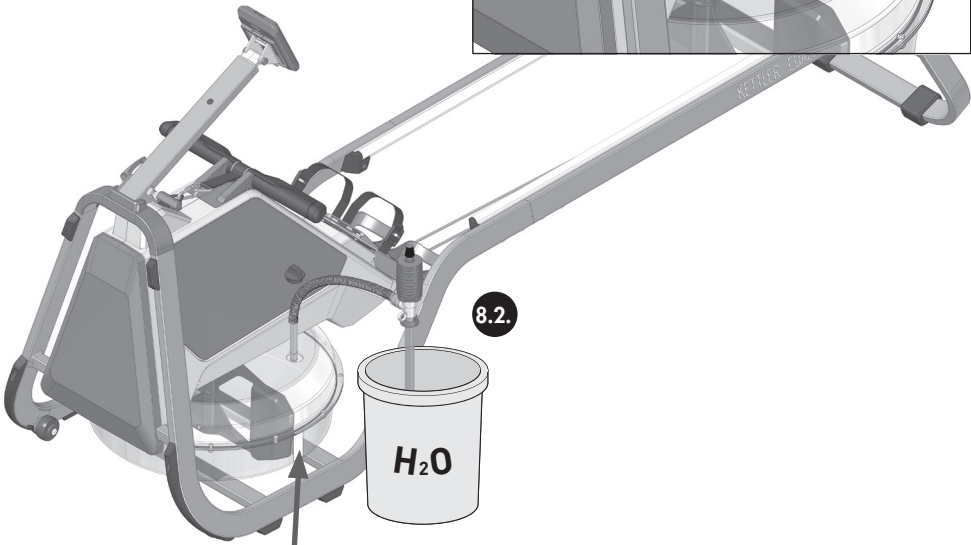
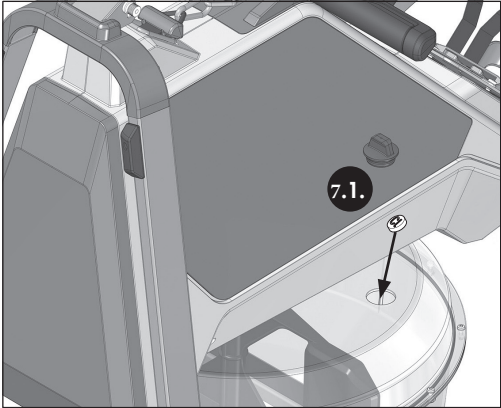


7.

7.1.



1x |



MAXIMUM LEVEL _____ 12 L

_____ 11

_____ 10

_____ 9

_____ 8

_____ 7

_____ 6

KETTLER
REGATTA 500

TYPENSCHILD

- DE** Beispiel Typenschild
- Seriennummer
- EN** Example Type label - Serial
number
- FR** Exemple Plaque signalétique -
Numéro de serie



TRISPORT AG
Boesch 67
CH 6331 Huenenberg

A/N #####-###

S/N ##### #####

DIN EN ISO 20957-1:2014
DIN EN ISO 20957-2:2017, XX



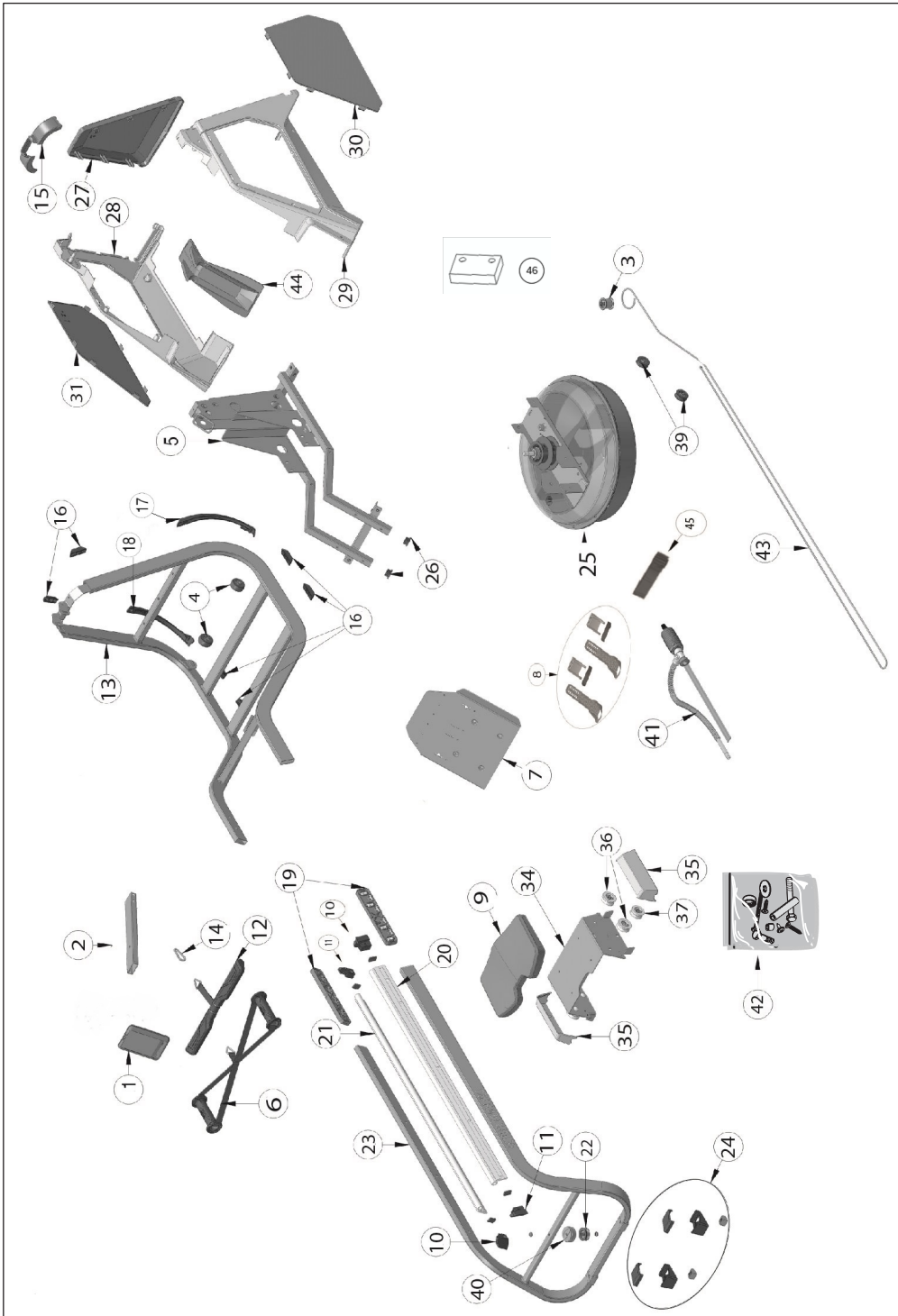
max. ### kg



ERSATZTEILBESTELLUNG REGATTA 500

R01031-100 REGATTA 500			R01031-100 REGATTA 500		
①	1x	* 68001890	③③	-	-
②	1x	* 68001892	③④	1x	69050024
③	1x	* 69050010	③⑤	1x	69050026
④	1x	* 69050008	③⑥	1x	69050025
⑤	1x	70001005	③⑦	1x	69050027
⑥	1x	* 69050053	③⑧	-	-
⑦	1x	69050029	③⑨	1x	69050022
⑧	1x	* 69050028	④⑩	1x	69050021
⑨	1x	69050023	④①	1x	* 70010002
⑩	1x	* 69050016	④②	1x	* 70001003
⑪	1x	* 69050017	④③	1x	* 70001004
⑫	1x	69050031	④④	1x	* 69050054
⑬	1x	68001893	④⑤	1x	* 69050051
⑭	1x	69050032	46	1x	70001394
⑮	1x	69050004			
⑯	1x	* 69050005			
⑰	1x	* 69050007			
⑱	1x	69050006			
⑲	1x	* 69050019			
⑳	1x	69050014			
㉑	1x	69050015			
㉒	1x	69050009			
㉓	1x	69050013			
㉔	1x	69050020			
㉕	1x	69050055			
㉖	1x	69050012			
㉗	1x	* 69050037			
㉘	1x	* 69050034			
㉙	1x	69050035			
⑳	1x	69050038			
㉑	1x	69050036			

ERSATZTEILBESTELLUNG REGATTA 500



KETTLER

